

神武®  
SHEN WU

产品说明书  
M、AH、HH型渣浆泵  
通过ISO9001：2000质量管理体系认证

神龙泵业  
SHENLONG PUMP



郑州市神龙泵业有限公司  
ZHENGZHOU SHENLONG SUBMERSIBLE PUMP CO.,LTD

**用途和特点:**

M、AH、HH型泵为悬臂、卧式离心渣浆泵。适用于冶金、矿山、煤炭、电力、建材等工业部门输送强腐蚀、高浓度渣浆。该类型泵也可以多级串联使用。

M、AH型泵的泵体具备可更换的耐磨金属内衬，叶轮采用耐磨金属或橡胶材料。HH型泵的泵体内衬和叶轮仅采用耐磨金属。

M、AH、HH型泵的轴封可采用填料密封，离心式密封（或机械密封）。泵的吐出口位置可根据需要按45°间隔，旋转八个不同的角度安装使用。

**型号意义:**

6/4E-AH(R)

6-进口口径 4-出口口径 (in)

E-托架形式

M、AH-渣浆泵

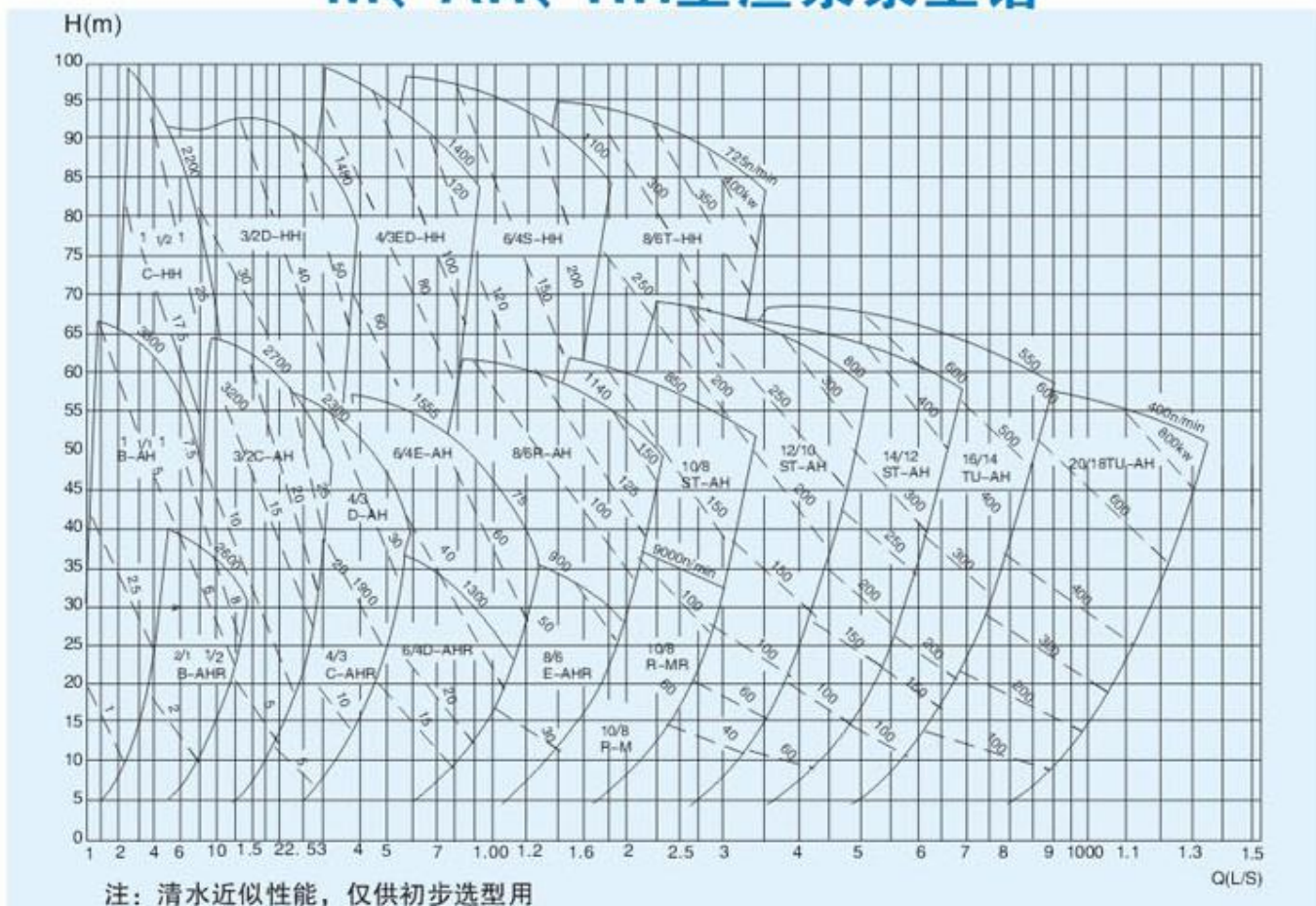
R-橡胶内衬

**选型简介:**

参阅该泵性能曲线，选用流量范围应为：M、AH型泵；对高浓度，强腐蚀性渣浆流量范围为40~80%。对中浓度，中腐蚀性渣浆流量范围为40~100%。对低浓度，低腐蚀性渣浆流量范围为40~120%。

HH型泵：对中浓度，中腐蚀性渣浆流量范围为40~80%。对低浓度，低腐蚀性渣浆流量为40~100%。（某转速下的最高效率点对应流量为100%）

## M、AH、HH型渣浆泵型谱



## AH、HH、M系列渣浆泵性能表

型号 TYPE	允许配代 最大功率 ALLOWABLE MATINGMAX. POWER(KW)	材质 MATERIAL		清水性能 CLEAR WATER PERFORMANCE					叶轮 IMPELLER		
		护套 LINER	叶轮 IMPEL	流量 Q CAPACITY		扬程 HEAD H(M)	转速 SPEED n(r/min)	最高效率 MAX EFF%	汽蚀余量 NP SH (m)	叶片数 NO.OF VANES	叶轮直径 IMPEL DIA(mm)
				(M³)	(l/s)						
1.5/1B-AH	15	M	M	12.6-28.8	3.5-8	6-68	1200-3800	40	2-4	5	152
		R U	R U	10.8-25.2	3-7	7-52	1400-3400	35		3	
1.5/1C-HH	30	M	M	16.2-34.2	4.5-9.5	25-92	1400-2200	20	2-5.5	5	330
2/1.5B-AH	15	M	M	32.4-72	9-20	6-58	1200-3200	45	3.5-8	5	184
		R U	R U	25.2-54	7-15	5.5-41	1000-2600	50	2.5-5	5	178
3/2C-AH	30	M	M	39.6-86.4	11-24	12-64	1300-2700	55	4-6	5	214
		R U	R U	36-75.6	10-21	13-39	1300-2100	55	2-4	5	213
3/2D-AH	60	M	M	68.4-136.8	19-38	25-87	850-1400	47	3-7.5	5	457
4/3C-AH	30	M	M	86.4-198	24-55	9-52	1000-2200	71	4-6	5	245
4/3D-AH	60										
4/3C-AH	30	R U	R U	79.2-180	22-50	5-34.5	800-1800	59	3-5	5	245
4/3D-AH	60										
4/3C-AH	30	M	M	97.2-194.4	27-54	9-53	1000-2200	55		3	240
4/3D-AH	60										
4/3E-HH	120	M	M	126-252	35-70	12-97	600-1400	50	2-5	5	508
6/4D-AH	60	M	M	162-360	45-100	12-56	800-1550	65	5-8	5	365
6/4E-AH	120										
6/4D-AH	60	M	M	180-396	50-110	7-61	600-1600	55	3-8	4	372
6/4E-AH	120										
6/4D-AH	60	R U	R U	144-324	40-90	12-45	800-1350	65	3-5	5	365
6/4E-AH	120										
6/4D-AH	60	M	M	144-324	40-90	10-52	800-1600	55	4.5-9	2	371
6/4E-AH	120										
6/4D-AH	60	M	M	162-360	45-100	21-64	1000-1600	55		2	371
6/4E-AH	120										
6/4D-AH	60	M	M	126-288	35-80	10-55	800-1600	58	2-2.5	2	365
6/4E-AH	120										
6/4S-HH	560	M	M	324-720	90-200	30-118	600-1000	64	3-8	5	711
6S-H	560	M	M	468-1008	130-280	20-94	500-1000	65	4-12	5	711
8/6E-AH	120	M	M	360-828	100-230	10-61	500-1140	72	2-9	5	510
8/6R-AH	300										
8/6E-AH	120	R U	R U	324-720	90-200	7-49	400-1000	65	5-10	5	510
8/6R-AH	300										
8/6E-AH	120	M	M	360-828	100-230	7-70	400-1140	70	3-6	8	536
8/6R-AH	300										
8/6E-AH	120	M	M	360-828	100-230	7-52	400-1000	70	2.5-6	4	536
8/6R-AH	300										
8/6E-AH	120	M	M	288-648	80-180	5-47	400-1000	60	3-6	2	510
8/6R-AH	300										

## AH、HH、M系列渣浆泵性能表

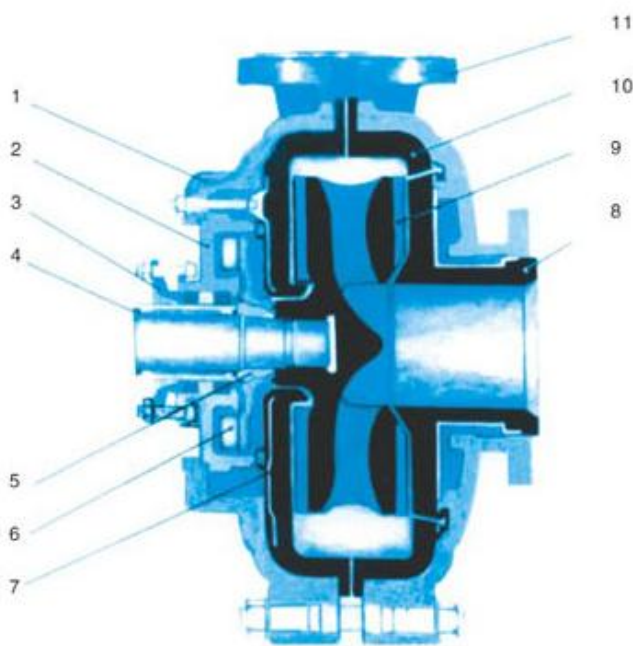
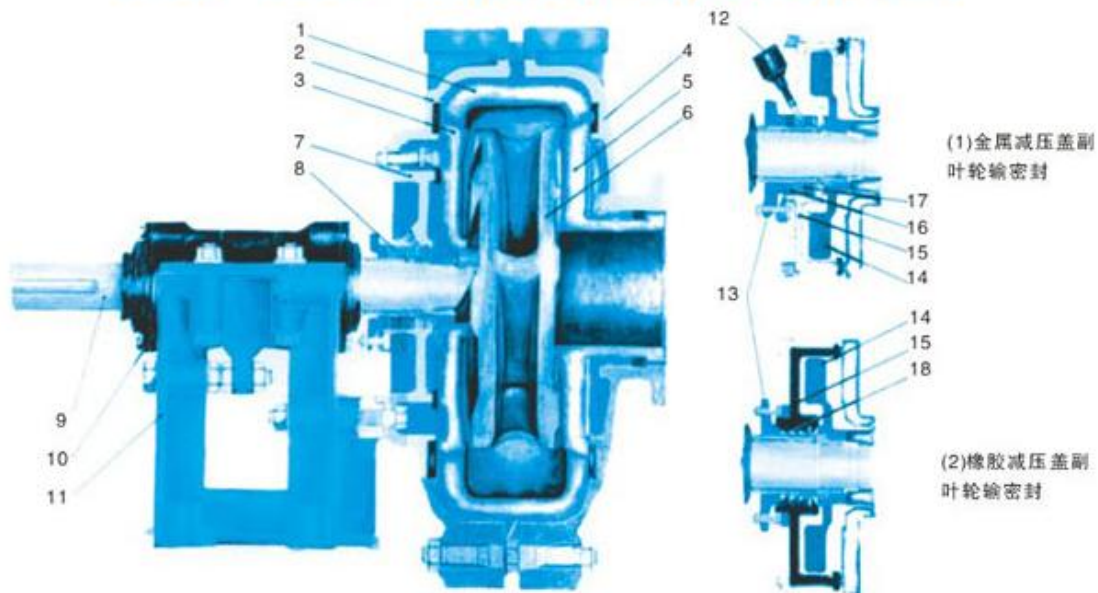
型号 TYPE	允许配代 最大功率 ALLOWABLE MATINGMAX. POWER(KW)	材质 MATERIAL		清水性能 CLEAR WATER PERFORMANCE						叶轮 IMPELLER	
		护套 LINER	叶轮 IMPEL	流量 Q CAPACTTY (M <sup>3</sup> ) (l/S)		扬程 HEAD H(M)	转速 SPEED n(r/min)	最高效率 MAX EFF%	汽蚀余量 NP SH (m)	叶片数 NO.OF VANES	叶轮直径 IMPEL DIA(mm)
8/6T-HH	1200	M	M	576-1152	160-320	32-95	450-725	65	6-10	5	965
10/8E-M	120	M	M	540-1228	150-340	15-61	600-1100	70	4.5-8	4	549
10/8R-M	300										
10/8E-M	120	M	M	504-1080	140-300	18-66	700-1100	62	4.5-7.5	4	549
10/8R-M	300										
10/8E-M	120	M	M	666-1440	185-400	14-60	600-1100	73	4-10	5	549
10/8R-M	300										
10/8E-M	120	R U	R U	540-1188	150-330	10-42	500-900	79	5-9	5	549
10/8R-M	300										
10/8ST-AH	560	M	M	612-1368	170-380	11-61	400-850	71	4-10	5	686
		R U	R U	540-1188	150-330	12-50	400-750	75	4-12		
12/10ST-AH	560	M	M	936-1980	260-550	7-68	300-800	82	6	5	762
		M	RM	720-1620	200-450	7-45	300-650	80	2.5-7.5		
14/12ST-AH	560	M	M	1260-2772	350-770	13-63	300-600	77	3-10	5	965
		R U	R U	1152-2520	320-700	13-44	300-500	79	3-8		
16/14ST-AH	560	M	M	1368-3060	380-850	11-63	250-550	79	4-10	5	1067
16/14TU-AH	1200										
16/14ST-AH	560	M	M	1699-3798	472-1055	14-75	250-550	75	4.5-6	8	1067
16/14TU-AH	1200										
18/16ST-AH	560	M	M	2160-5040	600-1400	8-66	200-500	80	4.5-9	5	1245
18/16TU-AH	1200										
20/18TU-AH	1200	M	M	2520-5400	700-1500	13-57	200-400	85	5-10	5	1370

注：1、RU代表橡胶材料，M代表合金耐磨材料。

2、推荐流量范围为50%Q' ≤ Q ≤ 110%Q'(Q' ≈ 相应于最高效率点流量)

3、NPSH是指最高转速时，推荐Q点所对应的NPSH值。

## AH、HH、M系列渣浆泵结构图



橡胶内衬泵头部分结构图

1、护套	10、轴承体
2、泵体	11、托架
3、后护板	12、油杯
4、泵盖	13、对开填料压盖
5、前护板	14、副叶轮
6、叶轮	15、减压盖
7、填料箱	16、填料
8、轴套	17、水封环
9、轴	18、唇口密封圈

1、泵体	7、泵体护套
2、减压盖	8、吸人护套
3、对开填料压盖	9、叶轮
4、轴 "O"形圈	10、泵盖护套
5、定位套	11、泵盖
6、副叶轮	

### [1.5/1B-AH 渣浆泵清水性能]

型号 Type	转速 Speed	流量 Capacity		扬程 Head	效率 Eff.	轴功率 Power	必需汽蚀余量 (NPSH) r	传动方式 Drive	配套电机 Motor	
	n	Q		H	η	Pa			型号	NP
	r/min	m <sup>3</sup> /h	L/S	m	%	kW			Type	kW
1.5/1B-AH	1200	3.6	1	7	20	0.34	2.5	CV CR <sub>z</sub>	Y100L1-4	2.2
		7.56	2.1	6	30	0.41				
		11.52	3.2	5	30	0.52				
	1400	4.32	1.2	9.4	20	0.55	2.5	CR <sub>z</sub>	Y100L1-4	2.2
		8.28	2.3	8.5	30	0.64				
		12.24	3.4	7	30	0.78				
	1420	4.39	1.22	9.7	20	0.58	2.5	DC <sub>z</sub>	Y100L1-4	2.2
		8.39	2.33	8.7	30	0.66				
		12.42	3.45	7.2	30	0.81				
	1600	4.68	1.3	12	20	0.77	2.5	CV CR <sub>z</sub>	Y90L-2	2.2
		8.64	2.4	11.5	30	0.90				
		12.6	3.5	10	30	1.2				
	1800	5.04	1.4	15.4	20	1.06	2.5	CV CR <sub>z</sub>	Y90L-2	2.2
		9.36	2.6	14.6	30	1.24				
		13.68	3.8	13	30	1.61				
	2000	5.4	1.5	19	20	1.4	2.5	CV CR <sub>z</sub>	Y90L-2	2.2
		10.08	2.8	18	30	1.65				
		14.4	4	16.5	30	2.16				
	2100	5.76	1.6	21	20	1.65	2.5	CV CR <sub>z</sub>	Y90L-2	2.2
		10.08	2.8	20	30	1.83				
14.76		4.1	18	30	2.41					
2200	5.76	1.6	23	20	1.8	2.5	CV CR <sub>z</sub>	Y100L-2	3.0	
	10.44	2.9	22	30	2.08					
	15.12	4.2	20	35	2.35					
2300	5.76	1.6	25	20	1.96	2.5	CV CR <sub>z</sub>	Y100L-2	3.0	
	10.8	3	24	30	2.35					
	15.48	4.3	22	35	2.65					
2400	6.12	1.7	27.3	20	2.28	2.5	CV CR <sub>z</sub>	Y112M-2	4.0	
	11.16	3.1	26	30	2.62					
	15.84	4.4	24	35	2.96					
2500	6.12	1.7	29.7	20	2.48	2.5	CV CR <sub>z</sub>	Y112M-2	4.0	
	11.52	3.2	28.3	30	2.96					
	16.56	4.6	26	35	3.35					
2600	6.48	1.8	32	20	2.88	2.5	CV CR <sub>z</sub>	Y132S1-2	5.5	
	11.52	3.2	30.8	30	3.22					
	16.56	4.6	28.5	35	3.67					
2700	6.48	1.8	34.8	20	3.07	2.5	ZV <sub>z</sub> CR <sub>z</sub>	Y132S1-2	5.5	
	11.88	3.3	33.2	30	3.58					
	17.28	4.8	30.6	35	4.11					
2800	6.48	1.8	37.1	20	3.27	2.5	ZV <sub>z</sub> CR <sub>z</sub>	Y132S1-2	5.5	
	11.88	3.3	35.8	30	3.86					
	17.28	4.8	33.4	35	4.49					
2920	6.48	1.8	40.5	20	3.57	2.5	DC <sub>z</sub>	Y132S1-2	5.5	
	12.24	3.4	39.2	30	4.36					
	18	5	36.5	35	5.11					
3000	6.48	1.8	43	20	3.79	3	ZV <sub>z</sub> CR <sub>z</sub>	Y132S1-2	5.5	
	12.24	3.4	41.5	30	4.61					
	18	5	38.5	35	5.39					

### [1.5/1B-AH 1.5/1B-AHR渣浆泵清水性能]

型号 Type	转速 Speed	流量 Capacity		扬程 Head	效率 Eff.	轴功率 Power	必需汽蚀余量 (NPSH) r	传动 方式 Drive	配套电机 Motor	
	n	Q		H	η	Pa			型号 Type	NP kW
	r/min	m <sup>3</sup> /h	L/S	m	%	kW				
1.5/1B-AH	3100	6.48	1.8	46	20	4.06	3	ZV <sub>Z</sub> CR <sub>Z</sub>	Y132S2-2	7.5
		12.6	3.5	44.5	30	5.09			Y160M1-2	11
		18.72	5.2	41.6	35	6.06			Y160M2-2	15
	3200	6.48	1.8	49	20	4.32	3	ZV <sub>Z</sub> CR <sub>Z</sub>	Y132S2-2	7.5
		12.6	3.5	47.5	30	5.43			Y160M1-2	11
		18.72	5.2	44	35	6.41			Y160M2-2	15
	3400	6.84	1.9	55.5	20	5.17	2.5 3.2	ZV <sub>Z</sub> CR <sub>Z</sub>	Y132S2-2	7.5
		14.76	4.1	53	35	6.09			Y160M1-2	11
		19.44	5.4	50.2	40	6.64			Y160M2-2	15
	3600	6.84	1.9	62	20	5.77	2.5 3.5	ZV <sub>Z</sub> CR <sub>Z</sub>	Y160M1-2	11
14.76		4.1	59.6	35	6.84	Y160M2-2			15	
20.88		5.8	56.3	40	8					
3800	6.84	1.9	69	20	6.43	3 3.5	ZV <sub>Z</sub> CR <sub>Z</sub>	Y160M1-2	11	
	15.12	4.2	66.7	35	7.85			Y160M2-2	15	
	21.6	6	63	40	9.26					
1.5/1B-AHR	1400 (1420)	3.6	1	9	20	0.44		DC <sub>Z</sub> CR <sub>Z</sub> CV	Y100L1-2	2.2
		6.48	1.8	8.4	30	0.49			Y100L1-2	2.2
		9.36	2.6	7.5	30	0.64			Y100L1-2	2.2
	1600	3.96	1.1	12	20	0.65		CR <sub>Z</sub> CV	Y100L1-2	3.0
		7.2	2	11	32	0.67			Y90L-2	2.2
		10.8	3	9.5	35	0.80				
	1800	4.32	1.2	15	25	0.71		CR <sub>Z</sub> CV	Y100L-2	3.0
		8.28	2.3	14	35	0.90			Y112M-2	4.0
		12.24	3.4	12.2	35	1.16			Y90L-2	2.2
	2000	5.04	1.4	18.5	28	0.91		CR <sub>Z</sub> CV	Y100L-2	3.0
		9.36	2.6	17	35	1.24			Y112M-2	4.0
		13.68	3.8	15	35	1.60			Y90L-2	2.2
	2200	5.76	1.6	22	29	1.19		CR <sub>Z</sub> CV	Y100L-2	3.0
		10.8	3	20.4	35	1.71			Y112M-2	4.0
		15.12	4.2	17.6	35	2.07				
	2400	6.48	1.8	26.5	28	1.67		CR <sub>Z</sub> CV	Y132S2-2	7.5
		11.52	3.2	24.2	35	2.17			Y112M-2	4.0
		16.56	4.6	21	35	2.71			Y132S1-2	5.5
2600	7.2	2	31	26	2.34		CV CR <sub>Z</sub>	Y112M-2	4.0	
	12.6	3.5	28	35	2.75			Y132S1-2	5.5	
	17.64	4.9	24.4	35	3.35			Y132S2-2	7.5	
2800	7.92	2.2	35.4	25	3.05		CR <sub>Z</sub> ZV <sub>Z</sub>	Y132S1-2	5.5	
	13.6	3.8	32	35	3.41			Y132S2-2	7.5	
	19.08	5.3	27.9	35	4.14			Y160M1-2	11	
2920	8.42	2.34	38.5	22	4.01		DC <sub>Z</sub>	Y132S1-2	5.5	
	14.4	4	35	33	4.16			Y132S2-2	7.5	
	19.98	5.55	30.7	35	4.77					
3000	8.64	2.4	40.6	22	4.34		ZV <sub>Z</sub> CR <sub>Z</sub>	Y132S2-2	7.5	
	14.76	4.1	37	33	4.51			Y160M1-2	11	
	20.52	5.7	32.4	35	5.17			Y132S1-2	5.5	
3200	9.72	2.7	46.2	21	5.82		CR <sub>Z</sub> ZV <sub>Z</sub>	Y132S2-2	7.5	
	15.84	4.4	42.4	31	5.9			Y160M1-2	11	
	21.96	6.1	37.3	35	6.37			Y160M2-2	15	

### [1.5/1B-AHR 2/1.5-AH渣浆泵清水性能]

型号 Type	转速 Speed	流量 Capacity		扬程 Head	效率 Eff.	轴功率 Power	必需汽蚀余量 (NPSH) r	传动方式 Drive	配套电机 Motor	
	n	Q		H	η	Pa			型号	NP
	r/min	m³/h	L/S	m	%	kW			m	Type
1.5/1B-AHR	3400	10.8	3	52	20	7.65	3	ZV <sub>z</sub> CR <sub>z</sub>	Y160M1-2	11
		17.28	4.8	48	30	7.53			Y160M2-2	15
		23.4	6.5	43	30	9.13			Y132S2-2	7.5
2/1.5B-AH	1200	7.2	2	8.5	18	0.93	3	CV CR <sub>z</sub>	Y90L-4	1.5
		14.4	4	8	25	1.25			Y100L1-4	2.2
		21.6	6	7	35	1.18				
	1420 (1400)	7.92	2.2	12	19	1.36	3	CR <sub>z</sub> DC <sub>z</sub>	Y100L1-4	2.2
		15.12	4.2	11.2	30	1.54			Y100L2-4	3.0
		22.68	6.3	10.3	35	1.82				
	1600	9	2.5	15.1	20	1.85	3	CV CR <sub>z</sub>	Y100L-2	3.0
		18	5	14.4	33	2.14			Y112M-2	4.0
		25.92	7.2	13	38	2.41				
	1800	10.8	3	19.3	23	2.47	3	CV CR <sub>z</sub>	Y100L-2	3.0
		19.8	5.5	18.3	35	2.82			Y112M-2	4.0
		28.8	8	17	40	3.33			Y132S1-2	5.5
	1900	10.8	3	21.6	24	2.65	3	CV CR <sub>z</sub>	Y112M-2	4.0
		21.6	6	20.5	37	3.26			Y132S1-2	5.5
		31.32	8.7	18.9	42	3.84			Y132S2-2	7.5
	2000	11.52	3.2	24	25	3.01	3	CV CR <sub>z</sub>	Y112M-2	4.0
		21.6	6	23	37	3.66			Y132S1-2	5.5
		33.12	9.2	20.8	43	4.36			Y132S2-2	7.5
	2100	12.6	3.5	26.5	29	3.14	3	CV CR <sub>z</sub>	Y132S1-2	5.5
		23.4	6.5	25.2	40	4.02			Y132S2-2	7.5
34.2		9.5	22.8	44	4.83					
2200	12.96	3.6	29	29	3.53	3	CV ZV <sub>z</sub> CR <sub>z</sub>	Y132S1-2	5.5	
	25.2	7	27.4	41	4.59			Y132S2-2	7.5	
	36	10	25	45	5.45			Y160M1-2	11	
2300	13.68	3.8	31.7	29	4.07	3.5	CV ZV <sub>z</sub> CR <sub>z</sub>	Y132S1-2	5.5	
	25.92	7.2	30	41	5.16			Y132S2-2	7.5	
	37.44	10.4	27.2	45	6.16			Y160M1-2	11	
2400	14.4	4	34.4	30	4.5	4	CV ZV <sub>z</sub> CR <sub>z</sub>	Y132S1-2	5.5	
	27	7.5	32.6	42	5.71			Y132S2-2	7.5	
	38.88	10.8	29.6	45	6.96			Y160M1-2	11	
2500	15.12	4.2	37.6	30	5.16	4	CV ZV <sub>z</sub> CR <sub>z</sub>	Y132S2-2	7.5	
	28.8	8	35.5	43	6.48			Y160M1-2	11	
	41.04	11.4	32.2	45	8					
2600	15.48	4.3	40.4	30	5.68	5	CR <sub>z</sub>	Y132S2-2	7.5	
	28.8	8	38.3	43	6.99			Y160M1-2	11	
	42.48	11.8	34.6	45	8.89			Y160M2-2	15	
2700	16.2	4.5	44	30	6.74	3.2 6.2	ZV <sub>z</sub> CR <sub>z</sub>	Y160M1-2	11	
	30.6	8.5	41.9	43	8.12			Y160M2-2	15	
	44.64	12.4	37.6	45	10.16					
2800	16.2	4.5	47	30	6.91	3.2 6	ZV <sub>z</sub> CR <sub>z</sub>	Y160M1-2	11	
	30.6	8.5	45	42	8.93			Y160M2-2	15	
	46.08	12.8	40.5	45	11.29					
3000	18	5	54	30	8.82	3 3.5 6.5	ZV <sub>z</sub> CR <sub>z</sub>	Y160M1-2	11	
	32.4	9	51	42	10.71			Y160M2-2	15	
	48.6	13.5	46	45	13.53					



## [2/1.5B-AH 2/1.5B-AHR 3/2C-AH渣浆泵清水性能]

型号 Type	转速 Speed	流量 Capacity		扬程 Head	效率 Eff.	轴功率 Power	必需汽蚀余量 (NPSH) r	传动方式 Drive	配套电机 Motor	
	n	Q		H	η	Pa			Type	NP
	r/min	m³/h	L/S	m	%	kW				
2/1.5B-AH	3200	21.6	6	61	30	11.96	3 4	ZV <sub>z</sub> CR <sub>z</sub>	Y160M2-2	15
		37.8	10.5	57	42	13.97				
2/1.5B-AHR	1000	5.76	1.6	7	30	0.37	2	CV CR <sub>z</sub>	Y100L-6 Y100L1-4	1.5 2.2
		12.96	3.6	6.5	41	0.5				
		20.16	5.6	6	42	0.78				
	1200	7.2	2	10	30	0.65	2	CV CR <sub>z</sub>	Y90L1-4 Y100L1-4	1.5 2.2
		15.12	4.2	9.3	41	0.93				
	1400 (1420)	8.64	2.4	13	30	1.02	2	CV DC <sub>z</sub> CR <sub>z</sub>	Y100L1-4 Y100L2-4	2.2 3.0
		17.28	4.8	12	42	1.34				
	1600	25.92	7.2	11	50	1.55	2	CV CR <sub>z</sub>	Y100L1-4 Y100L2-4	2.2 3.0
		10.08	2.8	17	30	1.56				
		19.8	5.5	16	42	2.05				
1800	29.16	8.1	14	50	2.22	2.5	CR <sub>z</sub> CV	Y90L-2 Y100L-2 Y112M-2	2.2 3.0 4.0	
	12.24	3.4	21	30	2.33					
	23.04	6.4	19.8	45	2.76					
2000	32.4	9	18	50	3.18	2 3	CR <sub>z</sub> ZV <sub>z</sub>	Y112M-2 Y132S1-2 Y132S2-2	4.0 5.5 7.5	
	13.68	3.8	26	30	3.23					
	24.48	6.8	25	45	3.7					
2200	35.28	9.8	23	50	4.42	2.5 3.5	ZV <sub>z</sub> CR <sub>z</sub>	Y132S1-2 Y132S2-2 Y160M12	5.5 7.5 11	
	14.4	4	30.5	30	3.99					
	25.92	7.2	29	43	4.76					
2400	37.44	10.4	27	50	5.51	2.2 2.8 4	CR <sub>z</sub> ZV <sub>z</sub>	Y132S1-2 Y132S2-2 Y160M1-2	5.5 7.5 11	
	15.84	4.4	36.2	30	5.21					
	28.08	7.8	34.2	43	6.08					
2600	40.32	11.2	31.7	50	6.69	3 3 4.5	CR <sub>z</sub> ZV <sub>z</sub>	Y132S2-2 Y160M1-2 Y160M2-2	7.5 11 15	
	17.28	4.8	42.8	30	6.71					
	29.88	8.3	40.5	42	7.85					
3/2C-AH	1300	21.6	6	14.5	45	1.9	3	CR CR <sub>z</sub> CV	Y112M-4 Y132S-4	4 5.5
		32.4	9	14	52	2.38				
		42.48	11.8	13	56	2.69				
	1440	25.2	7	17.3	45	2.64	3	DC	Y132S-4 Y132M-4	5.5 7.5
		36	10	16.7	53	3.09				
		46.08	12.8	15.8	56	3.54				
	1500	25.2	7	19.3	45	2.94	3	CR CR <sub>z</sub> CV	Y112M-4 Y132S-4 Y132M-4	4 5.5 7.5
		26	10	18.7	52	3.53				
		48.6	13.5	17.5	56	4.14				
	1600	27	7.5	22	45	3.60	3	CR CR <sub>z</sub> CV	Y132S-4 Y132M-4 Y160M-4	5.5 7.5 11
39.6		11	21	52	4.36					
52.2		14.5	20	56	5.08					
1700	28.8	8	24.8	45	4.32	3.5	CR CR <sub>z</sub> CV	Y132M-4 Y160M-4	7.5 11	
	43.2	12	23.8	53	5.28					
	55.8	15.5	22.2	56	6.02					
1800	30.24	8.4	27.8	45	5.09	4	CR CR <sub>z</sub> CV	Y132M-4 Y160M1-4 Y160M2-2	7.5 11 15	
	45	12.5	26.3	53	6.08					
	58.68	16.3	25	56	7.13					

### [3/2C-AH 3/2C-AHR渣浆泵清水性能]

型号 Type	转速 Speed	流量 Capacity		扬程 Head	效率 Eff.	轴功率 Power	必需汽蚀余量 (NPSH) r	传动方式 Drive	配套电机 Motor	
	n	Q		H	η	Pa			型号	NP
	r/min	m³/h	L/S	m	%	kW			Type	kW
3/2C-AH	1900	32.4	9	31	45	6.08	3	CR	Y160M-4	11
		46.8	13	30	52	7.35		CR <sub>2</sub>	Y160L-4	15
		61.2	17	28	56	8.33		CV	Y160M2-2	15
	2000	33.48	9.3	34.2	45	6.93	3.2	CR	Y160M1-2	11
		50.4	14	32.6	53	8.44		CR <sub>2</sub>	Y160M2-2	15
		65.52	18.2	30.7	56	9.78		CV	Y160L-2	18.5
	2100	35.25	9.8	38	45	8.11	3.5	CR	Y160M2-2	15
52.2		14.5	36.1	53	9.68	CR <sub>2</sub>		Y160L-2	18.5	
69.12		19.2	34	56	11.43	CV		Y200L1-2	30	
2200	37.08	10.3	41.3	45	9.27	3	CR	Y160M2-2	15	
	54	15	39.7	53	11.02		CR <sub>2</sub>	Y160L-2	18.5	
	72	20	37.4	56	13.1		ZV <sub>2</sub>	Y200L1-2	30	
2300	37.8	10.5	45.2	45	10.34	3	CR	Y180M-2	22	
	57.6	16	43.4	53	12.84		CR <sub>2</sub>	Y200L1-2	30	
	75.6	21	40.5	56	14.89		CV	Y160M2-2	15	
2500	46.08	12.8	53.5	45	14.9	5	CR	Y180M-2	22	
	64.8	18	51	52	17.3		CR <sub>2</sub>	Y200L1-2	30	
	81	22.5	48	56	18.9		ZV <sub>2</sub>	Y160L-2	18.5	
2700	50.04	13.9	62.3	45	18.7	4	CR	Y180M-2	22	
	64.8	18	60	52	20.4		CR <sub>2</sub>	Y200L1-2	30	
	88.56	24.6	56	56	24.1		ZV <sub>2</sub>			
3/2C-AHR	1300	18.72	5.2	14.6	40	1.86	2	CR	Y100L2-4	3
		34.2	9.5	13.5	53	2.37		CR <sub>2</sub>	Y112M-4	4
		48.96	13.6	11.6	54	2.86		CV	Y132S-4	5.5
	1440	20.16	5.6	17.9	40	2.46	2.1	DC <sub>2</sub>	Y112M-4	4
		36	10	16.4	53	3.03			Y132S-4	5.5
		51.84	14.4	14.2	54	3.71				
	1500	20.88	5.8	19.4	40	2.76	2.2	CR	Y112M-4	4
		37.8	10.5	17.6	53	3.41		CR <sub>2</sub>	Y132S-4	5.5
		52.92	14.7	15.5	54	4.14		CV	Y132M-4	7.5
	1600	22.32	6.2	22.1	40	3.36	2.3	CR	Y132S-4	5.5
		39.6	11	20.4	53	4.15		CR <sub>2</sub>	Y132M-4	7.5
		55.44	15.4	18.2	54	5.09		CV	Y160M-4	11
	1700	23.4	6.5	25	40	3.98	2.4	CR	Y132S-4	5.5
		39.6	11	23.4	52	4.85		CR <sub>2</sub>	Y132M-4	7.5
		57.96	16.1	20.8	55	5.97		CV	Y160M-4	11
	1800	24.48	6.8	27.8	40	4.63	2	CR	Y132M-4	7.5
		43.2	12	25.7	53	5.70		CR <sub>2</sub>	Y160M-2	11
		59.76	16.6	23.1	55	6.84		CV	Y160M2-2	15
1900	25.92	7.2	31	40	5.47	2.1	CR	Y132M-4	7.5	
	45	12.5	28.7	53	6.64		3	ZR <sub>2</sub>	Y160M-4	11
	62.64	17.4	25.8	55	8.0		3.5	CV	Y160L-2	15
2000	27.36	7.6	34.3	40	6.39	2.6	CR	Y160M1-2	11	
	46.8	13	32	53	7.70		3.3	CR <sub>2</sub>	Y160M2-2	15
	65.52	18.2	29.1	55	9.44		3.7	CV	Y160L-2	18.5
2100	28.8	8	38.8	40	7.61	3.3	CR	Y160M1-2	11	
	48.6	13.5	36.4	53	9.09		3.5	CR <sub>2</sub>	Y160M2-2	15
	67.32	18.7	32.9	55	10.97		3.9	CV	Y200L1-2	30

### [4/3C-AH 4/3C-AHR]渣浆泵清水性能

型号 Type	转速 Speed n r/min	流量 Capacity Q		扬程 Head H m	效率 Eff. $\eta$ %	轴功率 Power Pa KW	必需汽蚀余量 (NPSH)r m	传动 方式 Drive	配套电机 Motor	
		m <sup>3</sup> /h	L/S						型号 Type	NP KW
4/3C-AH	1000	28.8	8	11	50	1.73	2.2	CR	Y132S-4	5.5
		68.4	19	10.1	69	2.73		CR <sub>2</sub>	Y132M-4	7.5
		108	30	7.6	65	3.44		CV		
	1100	32.4	9	13.2	50	2.33	2.4	CR	Y132M2-6	5.5
		72	20	12.2	69	3.47		CR <sub>2</sub>	Y160M-6	7.5
		111.6	31	9.6	67	4.35		CV	Y132S-4	5.5
	1200	36	10	15.9	50	3.12	2.7	CR	Y132M-4	7.5
		75.6	21	14.7	68	4.45		CR <sub>2</sub>	Y160M-4	11
		115.92	32.2	12.2	68	5.66		CV		
	1300	39.6	11	18.6	50	4.01	2.2	CR	Y160M-4	11
		82.8	23	17.2	68	5.7		CR <sub>2</sub>	Y132S-4	5.5
		122.4	34	14.6	69	7.05		CV	Y132M-4	7.5
	1400	43.2	12	21.6	50	5.08	2.5	CR	Y160M-4	11
		86.4	24	20.2	67	7.13		CR <sub>2</sub>	Y160L-4	15
		126.7	35.2	17.3	70	8.53		CV	Y180M-4	18.5
1460	45	12.5	23.4	50	5.74	2	DC <sub>2</sub>	Y180M-4	18.5	
	90	25	21.8	67	7.97			Y180L-4	22	
	129.6	36	19	70	9.58			Y160L-4	15	
1600	50.4	14	28	50	7.69	2.3	CR	Y180M-4	18.5	
	93.6	26	26.4	66	10.2		CR <sub>2</sub>	Y180L-4	22	
	136.8	38	23	70	12.24		ZV <sub>2</sub>	Y200L-4	30	
1700	54	15	31.8	50	9.35	2.6	CR	Y180M-4	18.5	
	100.8	28	30	66	12.48		CR <sub>2</sub>	Y180L-4	22	
	144	40	26	70.5	14.46		ZV <sub>2</sub>	Y200L-4	30	
1800	54	15	35.6	50	10.47	3	CR	Y180M-2	22	
	100.8	28	33.6	66	13.98		CR <sub>2</sub>	Y200L1-2	30	
	149.4	41.5	29.5	70.5	17.02		ZV <sub>2</sub>	Y200L-4	30	
1900	57.6	16	39.7	50	12.45	3.2	CR	Y180M-2	22	
	108	30	37.6	66	16.76		CR <sub>2</sub>	Y200L1-2	30	
	154.8	43	33.2	70.5	19.85		ZV <sub>2</sub>	Y200L-4	30	
2000	61.2	17	44	50	14.67	3.6	CR	Y200L1-2	30	
	108	30	42	65	19		CR <sub>2</sub>			
	158.2	44	37.1	71	22.54					
4/3C-AHR	800	25.2	7	7.1	40	1.22	2	CR	Y112M-6	2.2
		57.6	16	6.3	56	1.76		CR <sub>2</sub>	Y132S-6	3
		90	25	4.6	55	2.05			Y132M1-2	4
	960	30.6	8.5	10	40	2.08	2	DC <sub>2</sub>	Y132S-6	3
		64.8	18	9	55	2.89			Y132M1-6	4
		97.2	27	7.2	56	3.4			Y132M2-6	5.5
	1000	32.4	9	11	40	2.43	2	CR	Y132M1-6	4
		64.8	18	10	55	3.21		CR <sub>2</sub>	Y132S-4	5.5
		98.28	27.3	8.2	57	3.85		CV	Y132M-4	7.5
	1100	34.92	9.7	13.1	40	3.11	2.2	CR	Y132M2-6	5.5
		68.4	19	12.2	55	4.13		CR <sub>2</sub>	Y160M-6	7.5
		102.6	28.5	10.4	58	5.01		CV	Y160L-6	11
	1200	37.8	10.5	15.8	40	4.07	2.5	CR	Y132S-4	5.5
		72	20	14.6	54	5.30		CR <sub>2</sub>	Y132M-4	7.5
		106.92	29.7	12.7	59	6.27		CV	Y160M-4	11

### [4/3C-AHR 4/3D-AH]渣浆泵清水性能

型号 Type	转速 Speed n	流量 Capacity		扬程 Head H	效率 Eff $\eta$	轴功率 Power Pa	必需汽蚀余量 (NPSH)r	传动 方式 Drive	配套电机 Motor	
		Q							型号 Type	NP KW
		r/min	m <sup>3</sup> /h	L/S	m	%	KW	m		
4/3C-AHR	1300	39.6	11	18.3	40	4.93		CR	Y160M-4	11
		75.6	21	17.1	54	6.52	2	CR <sub>2</sub>	Y132M-4	7.5
		111.6	31	15.2	58	7.96	2.8	CV	Y160L-4	15
	1400	43.2	12	21.4	40	6.29	2	CR	Y160M-4	11
		79.2	22	20	53	8.14	2.3	CR <sub>2</sub>	Y160L-4	15
		115.2	32	17.8	57	9.8	3	CV	Y180M-4	18.5
	1470	46.8	13	23.6	40	7.25	2		Y180M-4	18.5
		82.8	23	22.2	53	9.45	2.6	DC <sub>2</sub>	Y180L-4	22
		118.8	33	20	57	11.35	3.3			
	1600	50.4	14	28	40	9.61	2.5	CR	Y160L-4	15
		86.4	24	26.5	52	11.99	3	CR <sub>2</sub>	Y180M-4	18.5
		122.4	34	24.1	57	14.09	3.8	ZV <sub>2</sub>	Y200L-4	30
	1700	54	15	31.6	40	11.62	2.7	CR	Y180M-4	18.5
		90	25	30	52	14.14	3.3	CR <sub>2</sub>	Y180L-4	22
		127.8	35.5	27.6	56	17.15	4.1	ZV <sub>2</sub>	Y200L-4	30
	1800	57.6	16	35.3	40	13.84	3	CR	Y180M-4	18.5
		93.6	26	33.7	52	16.52	3.6	CR <sub>2</sub>	Y180L-4	22
		129.6	36	31.3	56	19.73	4.5	ZV <sub>2</sub>	Y200L-4	30
4/3D-AH	1000	28.8	8	11	50	1.73			Y132S-4	5.5
		68.4	19	10.1	69	2.73	2.2	CR	Y132M-4	7.5
		108	30	7.6	65	3.44				
	1100	32.4	9	13.2	50	2.33		CR	Y132S-4	5.5
		72	20	12.2	69	3.47	2.4	CV	Y132M-4	7.5
		111.6	31	9.6	67	4.35				
	1200	36	10	15.9	50	3.12			Y132M-4	7.5
		75.6	21	14.7	68	4.45	2.7	CR	Y160M-4	11
		115.92	32.2	12.2	68	5.66				
	1300	39.6	11	18.6	50	4.01		CR	Y160M-4	7.5
		82.8	23	17.2	68	5.7	2.2	CV	Y132M-4	11
		122.4	34	14.6	69	7.05	3			
	1400	43.2	12	21.6	50	5.08		CR	Y160L-4	15
		86.4	24	20.2	67	7.13	2.5	ZV <sub>2</sub>	Y180M-4	18.5
		126.7	35.2	17.3	70	8.53	3.5			
	1460	45	12.5	23.4	50	5.74	2		Y180M-4	18.5
		90	25	21.8	67	7.97	2.7	DC <sub>2</sub>	Y180L-4	22
		129.6	36	19	70	9.58	3.6		Y160L-4	15
1600	50.4	14	28	50	7.69	2.3	CR	Y180M-4	18.5	
	93.6	26	26.4	66	10.2	3.1	ZV <sub>2</sub>	Y200L-4	15	
	136.8	38	23	70	12.24	4.2		Y160L-4	30	
1700	54	15	31.8	50	9.35	2.6	CR <sub>2</sub>	Y180M-4	18.5	
	100.8	28	30	66	12.48	3.5	ZV <sub>2</sub>	Y180L-4	22	
	144	40	26	70.5	14.46	4.6		Y200L-4	30	
1800	54	15	35.6	50	10.47	3	CR	Y180M-2	22	
	100.8	28	33.6	66	13.98	3.8	CR <sub>2</sub>	Y200L1-2	30	
	149.4	41.5	29.5	70.5	17.02	5	ZV <sub>2</sub>	Y200L2-2	37	
1900	57.6	16	39.7	50	12.45	3.2	CR	Y180M-2	22	
	108	30	37.6	66	16.76	4.2	CR <sub>2</sub>	Y200L1-2	30	
	154.8	43	33.2	70.5	19.85	5.5	ZV <sub>2</sub>	Y200L2-2	37	

### [4/3C-AH 4/3D-AHR 6/4D-AH]渣浆泵清水性能

型号 Type	转速 Speed n r/min	流量 Capacity Q		扬程 Head H m	效率 Eff. $\eta$ %	轴功率 Power Pa KW	必需汽蚀余量 (NPSH)r m	传动 方式 Drive	配套电机 Motor	
		m <sup>3</sup> /h	L/S						型号 Type	NP KW
4/3D-AH	2000	61.2	17	44	50	14.67	3.6	CR	Y200L-4	30
		108	30	42	65	19	4.5	CR <sub>2</sub>	Y225S-4	37
		158.4	44	37.1	71	22.54	6	ZV <sub>2</sub>	Y250M-4	55
	2200	68.4	19	53	50	19.74	4.25	CR	Y225M-4	45
		118.8	33	51	65	25.37	5.3	CR <sub>2</sub>	Y250M-4	55
		176.4	49	45	71	30.44	6	ZV <sub>2</sub>		
4/3D-AHR	1300	39.6	11	18.3	40	4.93		CR	Y132M-4	7.5
		75.6	21	17.1	54	6.53	2		Y160M-4	11
		111.6	31	15.2	58	7.96	2.8		Y160L-4	15
	1400	43.2	12	21.4	40	6.29	2	CR	Y160M-4	11
		79.2	22	20	53	8.14	2.3		Y160L-4	15
		115.3	32	17.8	57	9.8	3		Y180M-4	18.5
	1600	50.4	14	28	40	9.61	2.5	CR <sub>2</sub>	Y160L-4	15
		86.4	24	26.5	52	11.99	3	ZV <sub>2</sub>	Y180M-4	18.5
		122.4	34	24.1	57	14.09	3.8		Y180L-4	22
	1700	54	15	31.6	40	11.62	2.7	CR	Y180M-4	18.5
		90	25	30	52	14.14	3.3	ZV <sub>2</sub>	Y180L-4	22
		127.8	35.5	27.6	56	17.15	4.1		Y200L-4	30
1800	57.6	16	35.3	40	13.84	3		Y180M-2	22	
	93.6	26	33.7	52	16.52	3.6	CR	Y200L2-2	37	
	129.6	36	31.3	56	56	4.51	ZV <sub>2</sub>	Y180M-4	18.5	
6/4D-AH	800	72	20	16	50	6.27		CR	Y160L-4	15
		133.2	37	14.6	65	8.15	3	ZR <sub>2</sub>	Y180M-4	18.5
		194.4	54	12.6	68	9.81		CV	Y180L-4	22
	900	79.2	22	20	50	8.63		CR	Y180L-4	22
		147.6	41	18.4	65	11.38	3.3	CR <sub>2</sub>	Y180M-4	18.5
		216	60	16	68	13.84		CV	Y200L-4	30
	980	86.4	24	23.7	50	11.15			Y200L2-6	22
		162	45	21.7	65	147.3	3	DC <sub>2</sub>	Y225M-6	30
		234	65	18.9	68	17.71	3.7		Y250M-6	37
	1000	90	25	24.8	50	12.16		CR	Y180L-4	22
		162	45	22.6	65	15.34	3	CR <sub>2</sub>	Y200L-4	30
		237.6	66	19.7	68	18.75	3.8	CV	Y225S-4	37
	1050	93.6	26	27	50	13.76		CR	Y180L-4	22
		172.8	48	25	65	18.1	3.1	CR <sub>2</sub>	Y200L-4	30
		252	70	21.7	68	21.9	4		Y250S-4	37
1100	100.8	28	30	50	16.47		CR	Y200L-4	30	
	180	50	27.6	65	20.81	3.5	CR <sub>2</sub>	Y225S-4	37	
	262.8	73	24	68	25.46	4.5	CV	Y225M-4	45	
1150	108	30	32	50	18.82		CR	Y225S-4	37	
	194.4	54	29.9	65	24.35	3.7	CR <sub>2</sub>	Y225M-4	45	
	277.2	77	26	68	28.86	4.8	ZV <sub>2</sub>	Y250M-4	55	
1200	115.2	32	35.4	50	22.21	3	CR	Y225S-4	37	
	201.6	56	32.2	65	27.2	4	CR <sub>2</sub>	Y225M-4	45	
	288	80	28.4	68	32.76	5	ZV <sub>2</sub>	Y250M-4	55	
1250	111.6	31	38.5	50	23.4	3.1	CR	Y225S-4	37	
	205.2	57	35.5	65	30.52	4	CR <sub>2</sub>	Y225M-4	45	
	298.4	83	30.6	68	36.52	5.3	ZV <sub>2</sub>	Y250M-4	55	

### [6/4D-AH 6/4D-AHR 6/4E-AH]渣浆泵清水性能

型号 Type	转速 Speed n r/min	流量 Capacity Q		扬程 Head H m	效率 Eff. η %	轴功率 Power Pa KW	必需汽蚀余量 (NPSH)r m	传动 方式 Drive	配套电机 Motor	
		m³/h	L/S						型号 Type	NP KW
6/4D-AH	1300	115.2	32	41.7	50	26.16	3.4	CR	Y225M-4	45
		212.4	59	38.2	65	33.99	4.3	CRz	Y250M-4	55
		309.6	86	33.4	68	41.41	5.7	ZVz		
	1350	118.8	33	44.7	50	28.92	3.5	CR	Y225M-4	45
		223.2	62	41	65	38.34	4.6	CRz	Y250M-4	55
		324	90	35.6	68	46.19	6	ZVz		
	1400	122.4	34	48	50	32	3.7	CR		
		226.8	63	44	65	41.81	4.8	CRz	Y250M-4	55
		331.2	92	38.5	68	51.07	6.5	ZVz		
	1480	129.6	36	54	50	38.1	4		Y225M-4	45
		248.4	69	49.5	65	51.5	5.2	DCz	Y250M-4	55
		356.4	99	43	68	61.4	7			
6/4D-AHR	800	64.8	18	15.4	50	5.44		CR	Y160L-6	11
		129.6	36	14.2	66	7.59	2.5	CRz	Y160M-6	7.5
		194.4	54	12.5	71.5	9.26		CV	Y180L-6	15
	900	72	20	19.4	50	7.61		CR	Y160L-6	11
		144	40	18	66	10.7	2	CRz	Y180L-6	15
		216	60	16	71.5	13.16	2.9	CV	Y200L2-6	22
	970 (980)	79.2	22	22.3	50	9.62			Y180L-6	15
		158.4	44	20.9	66	13.66	2.2	DCz	Y200L2-6	22
		34	65	18.4	71.5	16.40	3.5		Y225M-6	30
	1000	79.2	22	24	50	10.35		CR	Y180L-6	15
		162	45	22.3	66	14.91	2.3	CRz	Y200L2-6	22
		241.2	67	19.9	71.5	18.28	3.5	ZVz	Y225M-6	30
	1050	82.8	23	26.2	50	11.82		CR	Y180L-4	22
		169.2	47	24.4	66	17.04	2.5	CRz	Y180M-4	18.5
		252	70	21.6	71.5	20.73	4	ZVz	Y225S-4	37
	1100	86.4	24	29	50	13.65	2	CR	Y180L-4	22
		176.4	49	27	66	19.65	2.7	CRz	Y200L-4	30
		266.4	74	23.8	71.5	24.15	4.4	ZVz	Y225S-4	37
1150	90	25	31.9	50	15.64	2.1	CR	Y180L-4	22	
	180	50	30	66	22.28	2.9	CRz	Y225S-4	37	
	277.2	77	26.3	71.5	27.77	4.5	ZVz	Y225M-4	45	
1200	97.2	27	34.3	50	18.16	2.3	CR	Y200L-4	30	
	194.4	54	32	66	25.67	3.1	CRz	Y225S-4	37	
	288	80	28.5	71.5	31.26	4.7	ZVz	Y250M-4	55	
1250	100.8	28	37.6	50	20.64	2.5	CR	Y225S-4	37	
	201.6	56	35	66	29.11	3.5	CRz	Y250M-4	55	
	302.4	84	31	71.5	35.71	5	ZVz	Y200L-4	30	
1300	104.4	29	40.5	50	23.03	2.7	CR	Y225S-4	37	
	208.8	58	37.9	66	32.65	3.7	CRz	Y250M-4	55	
	313.2	87	33.3	71.5	39.72	5.3	ZVz			
1350	108	30	43.8	50	25.76	2.8	CR	Y225M-4	45	
	216	60	40.6	66	36.19	3.7	CRz	Y250M-4	55	
	324	90	36	71.5	44.43	5.5	ZVz	Y225S-4	37	
6/4E-AH	1050	93.6	26	27	50	13.76		CR	Y180L-4	22
		172.8	48	25	65	18.1	3.1	CRz	Y200L-4	30
		252	70	21.7	68	21.9	4	ZV	Y225S-4	37

### [6/4E-AH 6/4E-AHR]渣浆泵清水性能

型号 Type	转速 Speed n r/min	流量 Capacity Q		扬程 Head H m	效率 Eff. $\eta$ %	轴功率 Power Pa KW	必需汽蚀余量 (NPSH)r m	传动方式 Drive	配套电机 Motor		
		m <sup>3</sup> /h	L/S						型号 Type	NP KW	
6/4E-AH	1100	100.8	28	30	50	16.47	3.5	CV	Y225S-4	37	
		180	50	27.6	65	20.81			Y225M-4	45	
		262.8	73	24	68	25.26			4.5		
	1150	108	30	32	50	18.82	3.7	CR CV <sub>z</sub>	Y250M-4	55	
		194.4	54	29.2	65	24.35			Y225S-4	37	
		277.2	77	26	68	28.86			4.8	Y225M-4	45
	1200	115.2	32	35.4	50	22.21	3	CR ZV <sub>z</sub> CV	Y250M-4	55	
		201.6	56	32.2	65	27.2			4	Y225M-4	45
		288	80	28.4	68	32.76			5		
	1250	111.6	31	38.5	50	23.4	3.1	CR CV ZV <sub>z</sub>	Y250M-4	55	
205.2		57	35.5	65	30.52	4			Y250S-4	75	
298.8		83	30.6	68	36.62	5.3			Y225S-4	37	
1300	115.2	32	41.7	50	26.16	3.4	CR CR <sub>z</sub> ZV <sub>z</sub>	Y250M-4	55		
	212.4	59	38.2	65	33.99			4.3	Y280S-4	75	
	309.6	86	33.4	68	41.41			5.7			
1350	118.8	33	44.7	50	38.92	3.5	CR CR <sub>z</sub> ZV <sub>z</sub>	Y250M-4	55		
	223.2	62	41	65	38.34			4.6	Y280S-4	75	
	324	90	35.6	68	46.19			6	Y225M-4	45	
1400	122.4	34	48	50	32	3.7	CR CR <sub>z</sub> ZV <sub>z</sub>	Y250M-4	55		
	226.8	63	44	65	41.81			4.8	Y280S-4	75	
	331.2	92	38.5	68	51.07			6.5	Y280M-4	90	
1480	129.6	36	54	50	38.1	4	DC <sub>z</sub>	Y280S-4	75		
	248.4	69	49.5	65	51.5			5.2	Y280M-4	90	
	356.4	99	43	68	61.4			7	Y315S-4	110	
1500	133.2	37	56	50	40.6	4	CR CR <sub>z</sub> CV <sub>z</sub>	Y280S-4	75		
	252	70	51	65	53.8			5.3	Y280M-4	90	
	360	100	44	68	63.4			7.1	JS114-4	115	
1600	140.4	39	63	50	48.2	4.5	ZV <sub>z</sub> CR <sub>z</sub> CR	Y280M-4	90		
	268.2	74.5	57.5	65	64.6			6	Y315S-4	110	
	385.2	107	50.5	68	77.9			8	JS114-4	115	
6/4E-AHR	1000	79.2	22	24	50	10.35	2.3	ZV <sub>z</sub>	Y225M-6	30	
		162	45	22.3	66	14.91			3.5		
		241.2	67	19.9	71.5	18.28					
	1050	82.8	23	26.2	50	11.82	2.5	ZV <sub>z</sub>	Y200L1-6	18.5	
		169.2	47	24.4	66	17.04			4	225M-6	30
		252	70	21.6	71.5	20.73					
	1100	86.4	24	29	50	13.65	2	ZV <sub>z</sub>	Y200L2-6	22	
		176.4	49	27	66	19.65			2.7	225M-6	30
		266.4	74	23.8	71.5	24.15			4.4		
	1150	90	25	31.9	50	15.64	2.1	ZV <sub>z</sub>	Y180L-4	22	
180		50	30	66	22.28	2.9			Y225S-4	37	
277.2		77	26.3	71.5	27.77	4.9			Y225M-4	45	
1200	97.2	27	34.3	50	18.16	2.3	ZV <sub>z</sub>	Y200L-4	30		
	194.4	54	32	66	25.67			31	Y225S-4	37	
	288	80	28.5	71.5	31.26			4.7	Y250M-4	55	
1250	100.8	28	37.6	50	20.64	2.5	CR <sub>z</sub> CV <sub>z</sub>	Y280S-4	75		
	201.6	56	35	66	29.11			3.5	Y200L-4	30	
	302.4	84	31	71.5	35.71			5	Y250M-4	55	

### [6/4E-AHR 8/6E-AH]渣浆泵清水性能

型号 Type	转速 Speed n r/min	流量 Capacity Q		扬程 Head H m	效率 Eff. η %	轴功率 Power Pa KW	必需汽蚀余量 (NPSH)r m	传动 方式 Drive	配套电机 Motor		
		m³/h	L/S						型号 Type	NP KW	
											Type
6/4E-AHR	1300	104.4	29	40.5	50	23.03	2.7	CR	Y280S-4	75	
		208.8	58	37.9	66	32.65	3.7	CR <sub>2</sub>	Y225S-4	37	
		313.2	87	33.3	71.5	39.72	5.3	ZV <sub>2</sub>	Y250M-4	55	
	1350	108	30	43.8	50	25.76	2.8	CR	Y280S-4	75	
		216	60	40.6	66	36.19	3.7	CR <sub>2</sub>	Y225S-4	37	
		324	90	36	71.5	44.43	5.5	ZV <sub>2</sub>	Y250M-4	55	
8/6E-AH	500	126	35	12	51	8.1	2	CR	Y180L-8	11	
		225	62.5	11.4	66	10.6	2	CR <sub>2</sub>	Y225S-8	18.5	
		324	90	10	72	12.3	2	CV	Y250M-8	30	
	540	127.8	35.5	14	50	9.75	2	CR	Y200L-8	15	
		237.6	66	13.5	66	13.2	2		Y225M-8	22	
		360	100	12	72	16.3	2		Y250M-8	30	
	550	126	35	14.6	50	10	2	CR <sub>2</sub>	Y200L-8	15	
		252	70	13.5	67	13.8	2		Y225M-8	22	
		360	100	12.2	72	16.6	2		CV	Y250M-8	30
	600	144	40	17.4	50	13.7	2	CR	Y225S-8	18.5	
		270	75	16.3	66	18.2	2		CR <sub>2</sub>	Y250M-8	30
		396	110	14.6	72	21.9	2.5		CV	Y280M-8	45
	650	162	45	20.2	50	17.8	2	CR	Y250M-8	30	
		306	85	19	67	23.6	2		CR <sub>2</sub>	Y280S-8	37
		432	120	17	72	27.8	3		ZV <sub>2</sub>	Y280M-8	45
	700	162	45	23.6	50	20.8	2	CR	Y225M-6	30	
		306	85	22.2	66	28	2		CR <sub>2</sub>	Y280S-6	45
		450	125	20	72	34	3.2		CV	Y280S-4	75
	740	169.2	47	26	50	24	1	DC <sub>2</sub>	Y280S-8	37	
		324	90	245	66	32.8	2		Y315S-8	55	
		482.4	134	22	72	40.1	3.5		Y315M-8	75	
	770	180	50	28.2	50	27.7	2	CR	Y280S-6	45	
		324	95	27	66	38.1	2.3		CR <sub>2</sub>	Y280M-6	55
		504	140	23.9	72	45.6	4		ZV <sub>2</sub>	Y315M-6	90
800	180	50	30.8	50	30.2	2	CR	Y280S-6	45		
	360	100	29	66	43.1	2.4		CR <sub>2</sub>	Y280S-4	75	
	522	145	26	72	51.4	4.2		ZV <sub>2</sub>	Y315M2	110	
850	197.3	54.8	34.6	50	37.2	2	CR	Y280M-6	55		
	374	103.9	33	66	51	2.5		CR <sub>2</sub>	Y315S-6	75	
	554	153.9	29.3	72	61.4	5		ZV <sub>2</sub>	Y315L1-6	110	
900	208.8	58	38.8	50	44.1	2	CR	Y280S-4	75		
	396	110	37	66	60.5	3		CR <sub>2</sub>	Y280M-4	90	
	586.8	163	32.8	72	72.8	5.5		ZV <sub>2</sub>	JS-114-4	115	
940	218.2	60.6	42.3	50	50.3	2	CR	Y315S-6	75		
	413.6	114.9	40.4	66	69	4		CR <sub>2</sub>	Y315M-6	90	
	612.7	170.2	35.8	72	83	6.5		Y315L1-6	110		
985	219.6	61	42.6	50	51	2	DC <sub>2</sub>	Y315S-6	75		
	414	115	40.8	66	70	4		Y315M-6	90		
	613.8	170.5	36	72	83.6	6.5		Y315L1-6	110		
1000	234	65	48	50	61.2	2	CR	Y280M-4	90		
	441	122.5	45.8	66	83.4	4		CR <sub>2</sub>	Y315L1-6	110	
	648	180	40.5	72	99.3	7		ZV <sub>2</sub>	JS-114-4	115	



## [8/6E-AH 8/6E-AHR ]渣浆泵清水性能

型号 Type	转速 Speed n r/min	流量 Capacity Q		扬程 Head H m	效率 Eff. $\eta$ %	轴功率 Power Pa KW	必需汽蚀余量 (NPSH)r m	传动 方式 Drive	配套电机 Motor	
		m <sup>3</sup> /h	L/S						型号 Type	NP KW
8/6E-AH	1050	237.6	66	52.5	50	68	2	CR <sub>2</sub>	Y315S-4	110
		468	130	49.5	67	94.2	4			
		684	190	44	72	113.8	7			
	1100	252	70	58	50	79.6	4	CR	Y315S-4 JS-114-4	110 115
		565.2	157	53	70	116.5	6			
		720	200	49	72	133.4	8			
8/6E-AHR	400	97.2	27	8.2	50	4.34	2.5	CR CR <sub>2</sub> CV	Y160L-8 Y180L-8 Y200L-8	7.5 11 15
		234	65	7.4	70	6.74				
		360	100	5.9	66	8.76				
	450	108	30	10.2	50	6	2	CV CR CR <sub>2</sub>	Y180L-8 Y200L-8 Y225-8	11 15 18.5
		252	70	9.3	70	9.12				
		385.2	107	7.5	68	11.57				
	500	118.8	33	12.8	50	8.28	2	CV CR CR <sub>2</sub>	Y200L-8 Y225M-8 Y250M-8	15 22 30
		270	75	11.7	70	12.29				
		417.6	116	9.7	69	15.99				
	540	129.6	36	14.9	50	10.52	2.2	ZV <sub>2</sub> CR <sub>2</sub> ZV <sub>2</sub>	Y200L-8 Y225M-8 Y280S-8	15 22 37
		288	80	13.5	69	15.35				
		439.2	122	11.5	70	19.65				
	550	126	35	15.5	50	10.6	2	CR <sub>2</sub>	Y225M-8 Y250M-8 Y280S-8	22 30 37
		270	75	14	68	15.1				
		450	125	12	70	21				
	580	136.8	38	17	50	12.67	2.5	ZV <sub>2</sub>	Y225S-8 Y250M-8 Y280M-8	18.5 30 45
		298.8	83	15.8	69	18.63				
		460.8	128	13.3	70	23.84				
	600	144	40	18.3	50	14.35	2.7	CR CR <sub>2</sub> ZV <sub>2</sub>	Y225M-8 Y280S-8 Y315S-8	22 37 55
		309.6	86	17	69	20.77				
		475.2	132	14.6	70	27				
	650	154.8	43	21.2	50	17.87	2	CR CR <sub>2</sub>	Y250M-8 Y280M-8 Y315S-8	30 45 55
		324	90	19.8	68	25.09				
		496.8	138	17	70	32.86				
700	162	45	24.9	50	21.97	2	CR CR <sub>2</sub>	Y250M-8 Y315M-8 Y280S-6	30 75 45	
	345	96	23.2	68	32.11					
	52.92	147	20.3	70	41.79					
740	180	50	27.9	50	23.35	2.3	DC <sub>2</sub>	Y280S-8 Y315S-8 Y315M-8	37 55 75	
	360	100	26.2	67	38.34					
	540	152	23	70	48.96					
770	187.2	52	30.3	50	30.9	2.5	CR CR <sub>2</sub> ZV <sub>2</sub>	Y280S-6 Y315S-6 Y315M-6	45 75 90	
	378	105	28.5	67	43.8					
	565.2	157	25	70	55					
800	194.4	54	32.5	50	34.41	2.7	CR CR <sub>2</sub>	Y280M-6 Y315S-6 Y315M1-6	55 75 90	
	388.8	108	30.3	67	47.9					
	579.6	161	27	70	60.9					
850	205.2	57	36.5	50	35.8	3	CR CR <sub>2</sub>	Y280M-6 Y315M-6 Y315L1-6	55 90 110	
	406.8	113	34.4	67	56.9					
	604.8	168	30.6	70	72					
900	223.2	62	41.1	50	50	3.5	CR	Y315S-6 Y315M-6 Y315L1-6	75 90 110	
	432	120	38.5	67	67.6					
	633.6	176	34.5	70	85					

[8/6E-AHR 8/6R-AH 8/6R-AHR 10/8E-M]渣浆泵清水性能

型号 Type	转速 Speed n r/min	流量 Capacity Q		扬程 Head H m	效率 Eff. $\eta$ %	轴功率 Power Pa KW	必需汽蚀余量 (NPSH)r m	传动 方式 Drive	配套电机 Motor			
		m <sup>3</sup> /h	L/S						型号 Type	NP KW		
8/6E-AHR	940	230.4	64	44.8	50	56.22	3.7	CR	Y315S-6	75		
		442.8	123	42.1	65	78.1	5.5		CR <sub>2</sub>	Y315M-6	90	
		655.2	182	38	71	95.5	9.2			Y315L1-6	110	
	985	238	66	48.6	50	63	4	DC <sub>2</sub>	Y315M-6	90		
		468	130	45.7	67	87	6.3			Y315L1-6	110	
		673.2	187	41.2	70	106.4	10					
	1000	244.8	68	50.9	50	67.87	4	CR	Y315M-6	90		
		468	130	48	67	91.31	6.5		CR <sub>2</sub>	Y315L1-6	110	
		684	190	43.4	71	113.86	10					
8/6R-AH	900	208.8	58	38.8	50	44.1	2	CR	Y315L1-6	110		
		396	110	37	66	60.5	3			JS125-6	130	
		586.8	163	32.8	72	72.8	5.5			JS126-6	155	
	940	218.2	60.6	42.3	50	50.3	2	CR	Y315L1-6	110		
		413.6	114.9	40.4	66	69	3.3			Y315L2-6	132	
		612.7	170.2	35.8	72	83	6					
	980	229.3	63.7	46.1	50	57.6	2	DC	J <sub>1</sub> 125-6	130		
		432	120	44	66	78.5	4			J <sub>1</sub> 126-6	155	
		635	176.4	38.9	72	93.5	6.5			J <sub>1</sub> 127-6	180	
	1000	234	65	48	50	61.2	2	CR	Y315M-4	132		
		441	122.5	45.8	66	83.4	4			JS116-4	155	
		648	180	40.5	72	99.3	7			JS117-4	180	
1100	252	70	58	50	79.6	4	CR	Y315M-4	132			
	439.2	122	56	65	103.05	4			JS116-4	155		
	565.2	157	53	70	116.54	6			JS117-4	180		
1140	270	75	62	50	91.18	4	CR	Y315M-4	132			
	450	125	60	65	113.12	6			JS116-4	155		
	594	165	57	70	131.72	6			JS117-4	180		
8/6R-AHR	900	223.2	62	41.1	50	49.96	3.5	CR	Y315L1-6	110		
		432	120	38.5	67	67.60	5.4			Y315L2-6	132	
		633.6	176	34.5	70	85.04	8.7			JS125-6	130	
	940	230.4	64	44.8	50	56.22	3.7	CR	Y315L1-6	110		
		442.8	123	42.1	65	78.1	5.5			Y315L2-6	132	
		655.2	182	38	71	95.5	9.2					
1000	244.8	68	50.9	50	67.87	4	CR	Y315M-4	132			
	468	130	48	67	91.31	6.5			JS115-4	155		
	684	190	43.4	71	113.86	10			JS117-4	180		
10/8E-M	600	252	70	19	50	26.1	3	CR	Y225S-4	37		
		486	135	17	66	34.1			4.6	CR <sub>2</sub>	Y280S-4	75
		720	200	14.6	73	39.2				CV	JS117-6	115
	650	270	75	22.1	50	32.5	3.3	CR		Y280M-8	45	
		522	145	20.1	66	43.3			5.4	CR <sub>2</sub>	Y315S-8	55
		784.8	218	17.2	73	50.4					Y315M-8	75
	700	288	80	25.9	50	40.6	3.8	CR		Y250M-4	55	
		576	160	23.1	67	54.1			6	CR <sub>2</sub>	Y280M-4	90
		842.4	234	20	73	62.9					JS117-6	115
	730	295.2	82	28	50	45	4	DC		Y315M-8	75	
		576	160	25.4	67	59.5			6.3		Y315L1-8	90
		871.2	242	21.4	73	69.6					Y315L2-8	110

### [10/8E-M 10/8R-M 10/8ST-AH]渣浆泵清水性能

型号 Type	转速 Speed n r/min	流量 Capacity Q		扬程 Head H m	效率 Eff. η %	轴功率 Power Pa KW	必需汽蚀余量 (NPSH)r m	传动 方式 Drive	配套电机 Motor		
		m³/h	L/S						型号 Type	NP KW	
10/8E-M	740	298.8	83	29	50	47.2	4	DC <sub>2</sub>	Y315M-8	75	
		612	170	25.5	67	63.4			Y315L1-8	90	
		882	245	22	73	72.4			Y315L2-8	110	
	770	309.6	86	30.8	50	51.9	4.1	CR CR <sub>2</sub>	Y315S-6	75	
		612	170	28	66	70.7			Y315M-6	90	
		921.6	256	23.9	73	82.2			Y315L1-6	110	
	800	324	90	33.9	50	59.8	4.4	CR CR <sub>2</sub>	Y315S-6	75	
		648	180	30.4	67	80.1			Y280M-4	90	
		961.2	267	26	73	93.2			JS117-6	115	
	850	342	95	37.9	50	70.6	3	CR CR <sub>2</sub>	Y315M-6	90	
		684	190	34.4	67	95.6			Y315L1-6	110	
		1026	285	29.6	73	113.3					
	900	360	100	43	50	84.3	3	CR CR <sub>2</sub>	Y315L1-6	110	
		720	200	38.6	67	113			JS117-6	115	
		1087.2	302	33	73	133.8			9.2		
10/8R-M	730	295.2	82	28	50	45	4	DC	Y315M-8	75	
		576	160	25.4	67	59.5			Y315L1-8	90	
		871.2	242	21.4	73	69.6			Y315L2-8	110	
	770	309.6	86	30.8	50	51.9	4.1	CR	Y315L1-6	110	
		612	170	28	66	70.7			Y315L2-6	132	
		921.6	256	23.9	73	82.2			7		
	800	324	90	33.9	50	59.8	4.4	CR	Y315L1-6	110	
		648	180	30.4	67	80.1			Y315L2-6	132	
		961.2	267	26	73	93.2			7.5	JS126-6	155
	850	342	95	37.9	50	70.6	3	CR	Y315L1-6	110	
		684	190	34.4	67	95.6			5	JS126-6	155
		1026	285	29.6	73	113.3			8.4	JS127-6	185
	900	360	100	43	50	84.3	3	CR	Y315L1-6	110	
		720	200	38.6	67	113			5.5	JS126-6	155
		1087.2	302	33	73	133.8			9.2	JS127-6	185
940	378	105	46.6	50	95.9	3.3	CR	Y315L2-6	132		
	756	210	42.1	67	129.4			6	JS127-6	185	
	1134	315	36	73	152.3			10			
980	396	110	50.6	50	109.1	3.4	DC	JS126-6	155		
	792	220	45.9	67	147.8			6.2	JS128-6	215	
	1188	330	39	73	172.8			11	JS137-6	280	
1000	396	110	52.9	50	114.1	3.6	CR	JS116-4	155		
	792	220	47.9	67	154.2			6.3	JS117-4	180	
	1209.6	336	40.7	73	183.7			11.2			
1050	432	120	57.9	50	136.2	3.8	CR	JS127-6	185		
	864	240	52	67	182.6			7.2			
	1267.2	352	44.7	73	211.3			12.1			
10/8ST-AH	400	216	60	14	50	16.47	2.5	CR	Y315S-10	45	
		396	110	12.9	65	21.4					
		576	160	11.5	71	25.41					
	440	234	65	16.1	50	20.52	3.2	CR	Y315S-10	45	
		432	120	15.4	65	27.87					
		630	175	14	71	33.83					

## [10/8ST-AH 12/10ST-AH] 渣浆泵清水性能

型号 Type	转速 Speed n r/min	流量 Capacity Q		扬程 Head H m	效率 Eff. $\eta$ %	轴功率 Power Pa KW	必需汽蚀余量 (NPSH)r m	传动 方式 Drive	配套电机 Motor	
		m <sup>3</sup> /h	L/S						型号 Type	NP KW
10/8ST-AH	470	252	70	19	50	26.08	2	CR	Y315S-10	45
		468	130	18	65	35.29			Y315M-10	55
		684	190	16.3	71	42.76			Y315L2-10	75
	500	270	75	21.7	50	31.91	2	CR	Y315M-10	55
		504	140	20.1	67	41.18			Y315L2-10	75
		720	200	18.5	71	51.09			JS126-10	95
	540	295.2	82	25	50	40.20	2.4	CR	Y315M-10	55
		540	150	23.5	66	52.36			Y315L2-10	75
		774	215	21.3	71	63.24			JS126-10	95
	580	324	90	29	50	51.12	3	DC	J <sub>1</sub> 117-10	65
		576	160	27.1	67	63.45			J <sub>1</sub> 127-10	115
		828	230	25	71	79.40			J <sub>1</sub> 137-10	155
600	331.2	92	31.1	50	56.10	3	CR	Y315L1-8	90	
	612	170	29.2	67	72.64			Y315L2-8	110	
	864	240	26.5	71	87.82			JS128-8	155	
625	345.6	96	33.5	50	63.06	3.2	CR	Y315L1-8	90	
	612	170	31.7	66	80.05			Y315L2-8	110	
	900	250	28.3	71	97.69			JS128-8	155	
650	360	100	36.2	50	70.98	3.5	CR	Y315L2-8	110	
	648	180	34.2	67	90.08			JS127-8	130	
	936	260	31	71	111.30			JS128-8	155	
675	381.6	106	39.3	50	81.68	4	CR	JS127-8	130	
	684	190	37	67	102.87			JS128-8	155	
	972	270	33.4	71	124.52			JS136-8	180	
700	414	115	42.5	50	95.83	2	CR	JS128-8	155	
	720	200	39.8	67	116.48			JS136-8	180	
	1008	280	36.1	71	139.57					
730	432	120	46	50	108.24	2.1	DC	J <sub>1</sub> 127-8	130	
	741.6	206	43.1	67	129.92			J <sub>1</sub> 137-8	210	
	1051.2	292	39.2	71	158.06			J <sub>1</sub> 157-8	320	
12/10ST-AH	350	316.8	88	12.7	60	18.26	2.4	CR	Y315S-10	45
		540	150	11.8	75	23.14				
		774	215	10.2	80	26.88				
	400	360	100	16.2	60	26.47	2.2	CR	Y315M-10	55
		630	175	15.2	76	34.21			Y315L2-10	75
		885.6	246	13.4	80	40.4				
	440	381.6	106	19.7	60	34.12	2.4	CR	Y315L2-10	75
		684	190	18.5	76	45.34			JS126-10	95
		986.4	274	16.4	80	55.07				
	470	414	115	22.9	60	43.03	2.6	CR	Y315L2-10	75
		738	205	21	76	55.53			JS126-10	95
		1051.2	292	18.4	80	65.84			JS127-10	115
500	432	120	25.8	60	50.59	2	CR	JS126-10	95	
	774	215	23.9	76	66.29			JS128-10	130	
	1116	310	20.8	80	79.02			JS137-10	155	
525	460.8	128	28.5	60	59.61	2.1	CR	Y315L1-8	90	
	828	230	26.2	76	77.73			Y315L2-8	110	
	1170	325	23	80	91.61			JS127-8	130	

### [12/10ST-AH 14/12ST-AH 6/4X-AH]渣浆泵清水性能

型号 Type	转速 Speed n r/min	流量 Capacity Q		扬程 Head H m	效率 Eff. η %	轴功率 Power Pa KW	必需汽蚀余量 (NPSH)r m	传动 方式 Drive	配套电机 Motor		
		m³/h	L/S						型号 Type	NP KW	
12/10ST-AH	550	486	135	31	60	68.38	2.1	CR	JS126-8	110	
		864	240	29	76	89.78	3.1		JS127-8	130	
		1224	340	25.2	80	105	4.5				
	580	504	140	34.1	60	78.01	2.3	DC	J126-10	95	
		900	250	32	76	103.2	3.3		J137-10	155	
		1296	360	28	80	123.53	5		J1410-10	200	
	600	525.6	146	37	60	88.27	2.4	CR	Y315L2-8	110	
		936	260	34.2	76	114.71	3.5		JS128-8	155	
		1332	370	30.1	80	136.48	5.2		JS136-8	180	
	625	540	150	40	60	98.04	2.5	CR	JS127-8	130	
		972	270	37.5	76	130.61	3.8		JS128-8	155	
		1393.2	387	33	80	156.51	5.6		JS136-8	180	
650	576	160	43.4	60	113.46	2.6	CR	JS128-8	155		
	1008	280	40.5	76	146.28	3.9		JS136-8	180		
	1450.8	403	35.7	80	176.31	6					
730	648	180	54.3	60	159.71	3	DC	J136-8	180		
	1134	315	50.8	76	206.42	4.5		J1410-8	280		
	1620	450	45	80	248.16	7.2		J158-8	380		
14/12ST-AH	300	504	140	16	60	36.6	4	CR	Y315M-10	55	
		900	250	15	74	49.6			Y315L2-10	75	
		1296	360	13.5	77	61.9			JS126-10	95	
	325	540	150	19	60	46.6	4	CR	Y315L2-10	75	
		954	265	17.8	74	62.5			JS126-10	95	
		1368	380	16	77	77.4			JS127-10	115	
	350	576	160	22	60	57.5	4.3	CR	Y315L2-10	75	
		1044	290	20.5	74	78.8			6	JS127-10	115
		1470	410	18.7	77	97.6			JS128-10	130	
	375	612	170	25.1	60	69.7	4.5	CR	JS127-10	115	
		1080	300	23.7	74	94.2			6.7	JS128-10	130
		1584	440	21.2	77	118.8			JS138-10	165	
400	648	180	28.6	60	84.1	5	CR	JS128-10	130		
	1180	330	27	74	118			7.3	JS138-10	165	
	1692	470	24	77	143.6						
425	684	190	32.3	60	100.3	5.3	CR	S128-10	130		
	1260	350	30	74	139.1			8	JS138-10	165	
	1800	500	27.2	77	173.2						
490	792	220	43	60	154.6	4	DC	J1410-12	210		
	1440	400	40.5	74	214.6			6.4	J1510-12	280	
	2088	580	36.2	77	267.3			10	J1512-12	330	
585	943.2	262	60.6	60	259.4	4.9	DC	J158-10	310		
	1692	470	57.6	74	358.7			8	J1510-10	400	
	2455.2	682	51.6	77	448.1			13	J1512-10	480	
6/4X-AH	1050	93.6	26	27	50	13.76	3.1	CV	Y180L-4	22	
		172.8	48	25	65	18.1			Y200L-4	30	
		252	70	21.7	68	21.9			Y225S-4	37	
	1100	100.8	28	30	50	16.47	3.5	CV	Y225S-4	37	
		180	50	27.6	65	20.81			4.5	Y225M-4	45
		262.8	73	24	68	25.26					

### [6/4X-AH 8/6X-AH]渣浆泵清水性能

型号 Type	转速 Speed n r/min	流量 Capacity Q		扬程 Head H m	效率 Eff. $\eta$ %	轴功率 Power Pa KW	必需汽蚀余量 (NPSH)r m	传动 方式 Drive	配套电机 Motor	
		m <sup>3</sup> /h	L/S						型号 Type	NP KW
6/4X-AH	1150	108	30	32	50	18.82	3.7	CR	Y250M-4	55
		194.4	54	29.9	65	24.35			Y225S-4	37
		277.2	77	26	68	28.86			4.8	ZV <sub>z</sub>
	1200	115.2	32	35.4	50	22.21	3	CR	Y250M-4	55
		201.6	56	32.2	65	27.2	4	CV	Y225M-4	45
		288	80	28.4	68	32.76	5			
	1250	111.6	31	38.5	50	23.4	3.1	CR	Y250M-4	55
		205.2	57	85.5	65	30.52	4	CR <sub>z</sub>	Y280S-4	75
		298.8	83	30.6	68	36.62	5.3	ZV <sub>z</sub>	Y225S-4	37
	1300	115.2	32	41.7	50	26.16	3.4	CR	Y250M-4	55
		212.4	59	38.2	65	33.99	4.3	CR <sub>z</sub>	Y280S-4	75
		309.6	86	33.4	68	41.41	5.7	ZV <sub>z</sub>		
1350	118.6	33	44.7	50	58.94	3.5	CR	Y250M-4	55	
	223.2	62	41	65	38.34	4.6	CR <sub>z</sub>	Y280S-4	75	
	324	90	35.6	68	46.19	6	ZV <sub>z</sub>	Y225M-4	45	
1400	122.4	34	48	50	32	3.7	CR	Y250M-4	55	
	226.8	63	44	65	41.81	4.8	CR <sub>z</sub>	Y280S-4	75	
	331.2	92	38.5	68	51.07	6.5	ZV <sub>z</sub>	Y280M-4	90	
1480	129.6	36	54	50	38.1	4	DC <sub>z</sub>	Y280S-4	75	
	248.4	69	49.5	65	51.5	5.2		Y280M-4	90	
	356.4	99	43	68	61.4	7		Y315S-4	110	
1500	133.2	37	56	50	40.6	4	CR	Y280S-4	75	
	252	70	51	65	53.8	5.3	CR <sub>z</sub>	Y280M-4	90	
	360	100	44	68	63.4	7.1	ZV <sub>z</sub>	JS114-4	115	
1600	140.4	39	63	50	48.2	4.5	CR	Y280M-4	90	
	268.2	74.5	57.5	65	64.6	6	CR <sub>z</sub>	Y315S-4	110	
	385.2	107	50.5	68	77.9	8	ZV <sub>z</sub>	JS114-4	115	
8/6X-AH	500	126	35	12	51	8.1	2	CR	Y180L-8	11
		225	62.5	11.4	66	10.6	2	CR <sub>z</sub>	Y225S-8	18.5
		324	90	10	72	12.3	2	CV	Y250M-8	30
	540	127.8	35.5	14	50	9.75	2	CR	Y200L-8	15
		237.6	66	13.5	66	13.2	2		Y225M-8	22
		360	100	12	72	16.3	2		Y250M-8	30
	550	126	35	14.6	50	10	2	CR <sub>z</sub>	Y200L-8	15
		252	70	13.5	67	13.8	2	CV	Y225M-8	22
		360	100	12.2	72	16.6	2	Y250M-8	30	
	600	144	40	17.4	50	13.7	2	CR	Y225S-8	18.5
		270	75	16.3	66	18.2	2	CR <sub>z</sub>	Y250M-8	30
		396	110	14.6	72	21.9	2.5	CV	Y280M-8	45
	650	162	45	20.2	50	17.8	2	CR	Y250M-8	30
		306	85	19	67	23.6	2	CR <sub>z</sub>	Y280S-8	37
		432	120	17	72	27.8	3	ZV <sub>z</sub>	Y280M-8	45
	700	162	45	23.6	50	20.8	2	CR	Y225M-6	30
		306	85	22.2	66	28	2	CR <sub>z</sub>	Y280S-6	45
		450	125	20	72	34	3.2	CV	Y280S-4	75
740	469.2	47	26	50	24	1	DC <sub>z</sub>	Y280S-8	37	
	324	90	24.5	66	32.8	2		Y315S-8	55	
	482.4	134	22	72	40.1	3.5		Y315M-8	75	

### [8/6X-AH 8/6X-H]渣浆泵清水性能

型号 Type	转速 Speed n r/min	流量 Capacity Q		扬程 Head H m	效率 Eff. $\eta$ %	轴功率 Power Pa KW	必需汽蚀余量 (NPSH)r m	传动 方式 Drive	配套电机 Motor	
		m <sup>3</sup> /h	L/S						型号 Type	NP KW
8/6X-AH	770	180	50	28.2	50	27.7	2	CR	Y280S-6	45
		342	95	27	66	38.1	2.3	CR <sub>2</sub>	Y280M-6	55
		504	140	23.9	72	45.6	4	ZV <sub>2</sub>	Y315M-6	90
	800	180	50	30.8	50	30.2	2	CR	Y280S-6	45
		360	100	29	66	43.1	2.4	CR <sub>2</sub>	Y280S-4	75
		522	145	26	72	51.4	4.2	ZV <sub>2</sub>	Y315M2-6	110
	850	197.3	54.8	34.6	50	37.2	2	CR	Y280M-6	55
		374	103.9	33	66	51	2.5	CR <sub>2</sub>	Y315S-6	75
		554	153.9	29.3	72	61.4	5	ZV <sub>2</sub>	Y315L1-6	110
	900	208.8	58	38.8	50	44.1	2	CR	Y280S-4	75
		396	110	37	66	60.5	3	CR <sub>2</sub>	Y280M-4	90
		586.8	163	32.8	72	72.8	5.5	ZV <sub>2</sub>	JS-114-4	115
940	218.2	60.6	42.3	50	50.3	2	CR	Y315S-6	75	
	413.6	114.9	40.4	66	69	4	CR <sub>2</sub>	Y315M-6	90	
	612.7	170.2	35.8	72	83	6.5		Y315L1-6	110	
980	219.6	61	42.6	50	51	2		Y315S-6	75	
	414	115	40.8	66	70	4	DC <sub>2</sub>	Y315M-6	90	
	613.8	170.5	36	72	83.6	6.5		Y315L1-6	110	
1000	234	65	48	50	61.2	2	CR	Y280M-4	90	
	441	122.5	45.8	66	83.4	4	CR <sub>2</sub>	Y315L1-6	110	
	648	180	40.5	72	99.3	7	ZV <sub>2</sub>	JS-114-4	115	
1050	237.6	66	52.5	50	68	2		Y315S-4	110	
	468	130	49.5	67	94.2	4	CR <sub>2</sub>			
	684	190	44	72	113.8	7				
1100	252	70	58	50	79.6	4		Y315S-4	110	
	565.2	157	53	70	116.5	6	CR	JS-114-4	115	
	720	200	49	72	133.4	8				
8/6X-H	500	144	40	23	45	20	2.5		Y315S-10	45
		324	90	22	65	29.9	3.5	CR	Y315M-10	55
		486	135	20	65	40.7	6		JS117-10	65
	600	180	50	34	45	37	2.5		Y315L2-8	110
		360	100	32.5	63	50.6	4	CR	Y315L2-8	110
		540	150	30	65	67.9	7.5		JS115-8	60
	635	180	50	38	44	42.4	2.5		Y315S-8	55
		360	100	37	62	58.5	4	CR	Y315L2-8	110
		558	155	34.4	65	80.4	7.5			
	670	198	55	42	45	50.3	2.5		Y315M-8	75
		378	105	40.6	62	67.4	4.5	CR	Y315L2-8	110
		558	155	38	65	88.8	7.5		Y315L2-6	132
700	216	60	46.5	45	60.8	2.5		Y315M-8	75	
	396	110	45	62	78.3	4.5	CR	Y315L2-6	132	
	576	160	42.5	65	102.6	8.5		JS136-8	180	
740	216	60	51.5	45	67.3	2.5		Y315L1-8	90	
	414	115	50	62	90.9	4.5	DC	Y315L2-8	110	
	594	165	47.5	65	118.2	8.5		JS128-8	155	
770	234	65	56	45	79.3	2.5		Y315L2-8	110	
	414	115	54.8	61	101.1	4.5	CR	JS128-8	155	
	594	165	51	65	126.9	8.5		JS127-6	185	

### [8/6X-H 8/6X-HP]渣浆泵清水性能

型号 Type	转速 Speed n r/min	流量 Capacity Q		扬程 Head H m	效率 Eff. $\eta$ %	轴功率 Power Pa KW	必需汽蚀余量 (NPSH)r m	传动 方式 Drive	配套电机 Motor	
		m <sup>3</sup> /h	L/S						型号 Type	NP KW
8/6X-H	800	234	65	60.6	45	85.8	2.5	CR	JS117-6	115
		432	120	59.3	62	112.5	5.5		JS126-6	155
		612	170	56	65	143.6	9		JS127-6	185
	835	252	70	66	45	100.7	2.5	CR	Y315L2-6	132
		432	120	65	60	127.5	5.5		JS127-6	185
		612	170	61	65	156.4	9.5			
	870	252	70	71	45	108.3	2.5	CR	JS126-6	155
		450	125	70	60	143	5.5		JS127-6	185
		630	175	67.5	65	178.2	9.9			
	900	270	75	77	45	125.8	3	CR	JS127-6	185
		468	130	75	60	159.3	6.5			
		648	180	72.5	65	196.8	10.5			
	980	288	80	91	45	158.7	3.5	DC	JS128-6	215
		478.8	133	90	59	198.9	6.5		JS148-6	310
		666	185	87	65	242.8	11		JS1410-6	380
8/6X-HP	500	144	40	23	45	20	2.5	CR	Y315M-10	55
		324	90	22	65	29.9	3.5		Y315S-10	45
		486	135	20	65	40.7	6		JS117-10	65
	600	180	50	34	45	37	2.5	CR	Y315M-8	75
		360	100	32.5	63	50.6	4		Y315L2-8	110
		540	150	30	65	67.9	7.5		JS115-8	60
	635	180	50	38	44	42.4	2.5	CR	JS117-8	80
		360	100	37	62	58.5	4		JS125-8	95
		558	155	34.4	65	80.4	7.5		JS126-8	110
	670	198	55	42	45	50.3	2.5	CR	Y315S-8	55
		378	105	40.6	62	67.4	4.5		Y315M-8	75
		558	155	38	65	88.8	7.5		Y315L2-6	132
	700	216	60	46.5	45	60.8	2.5	CR	JS117-8	80
		396	110	45	62	78.3	4.5		JS125-8	95
		576	160	42.5	65	102.6	8.5		JS126-8	110
740	216	60	51.5	45	67.3	2.5	DC	JS127-8	130	
	414	115	50	62	90.9	4.5		JS128-8	155	
	594	165	47.5	65	118.2	8.5		JS136-8	180	
770	234	65	56	45	79.3	2.5	CR	Y315L1-8	90	
	414	115	54.8	61	101.3	4.5		Y315L2-8	110	
	594	165	51	65	126.9	8.5		JS128-8	155	
800	234	65	60.6	45	85.8	2.5	CR	JS127-6	185	
	432	120	59.3	62	112.5	5.5		Y315L2-6	132	
	612	170	56	65	143.6	9		JS126-6	155	
835	252	70	66	45	100.7	2.5	CR	Y315L2-6	132	
	432	120	65	60	127.5	5.5		JS127-6	185	
	612	170	61	65	156.4	9.5				
870	252	70	71	45	108.3	2.5	CR	JS126-6	155	
	450	125	70	60	143	5.5		JS127-6	185	
	630	175	67.5	65	178.2	9.9				
900	270	75	77	45	125.8	3	CR	127JS-6	185	
	468	130	75	60	159.3	6.5				
	648	180	72.5	65	196.8	10.5				



[8/6X-HP10/8X-AH 12/10X-AH] 渣浆泵清水性能

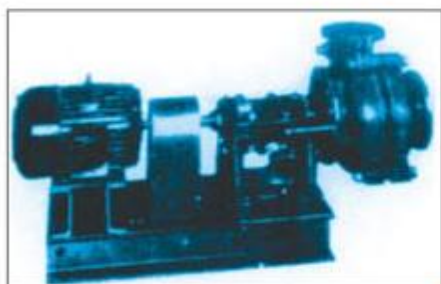
型号 Type	转速 Speed n r/min	流量 Capacity Q		扬程 Head H m	效率 Eff. $\eta$ %	轴功率 Power Pa KW	必需汽蚀余量 (NPSH)r m	传动 方式 Drive	配套电机 Motor	
		m <sup>3</sup> /h	L/S						型号 Type	NP KW
8/6X-HP	980	288	80	91	45	158.7	3.5	DC	JS128-6	215
		478.8	133	90	59	198.9	6.5		JS148-6	310
		666	185	87	65	242.8	11		JS157-6	460
10/8X-AH	400	216	60	14	50	16.47	2.5	CR	Y315S-10	45
		396	110	12.9	65	21.4				
		576	160	11.5	71	25.41				
	440	234	65	16.1	50	20.52	3.2	CR	Y315S-10 Y315M-10	45 55
		432	120	15.4	65	27.81				
		630	175	14	71	33.83				
	470	252	70	19	50	26.08	2	CR	Y315S-10 Y315M-10 Y315L2-10	45 55 75
		468	130	18	65	35.29				
		684	190	16.3	71	42.76				
	500	270	75	21.7	50	31.91	2	CR	Y315M-10 Y315L2-10	55 75
		504	140	20.1	67	41.18				
		720	200	18.5	71	51.09				
	540	295.2	82	25	50	40.20	2.4	CR	Y315M-10 Y315L2-10	55 75
		540	150	23.5	66	52.36				
		774	215	21.3	71	63.24				
580	324	90	29	50	51.12	3	DC	Ji 117-10 Ji 127-10 Ji 137-10	65 115 155	
	576	160	27.1	67	63.45					
	828	230	25	71	79.40					
600	331.2	92	31.1	50	56.10	3	CR	Y315L1-8 Y315L2-8	90 110	
	612	170	29.2	67	72.64					
	864	240	26.5	71	87.82					
625	345.6	96	33.5	50	63.06	3.2	CR	Y315L1-8 Y315L2-8	90 110	
	612	170	31.7	66	80.05					
	900	250	28.3	71	97.69					
650	360	100	36.2	50	70.98	3.5	CR	Y315L2-8 JS127-8	110 130	
	648	180	34.2	67	90.08					
	936	260	31	71	111.30					
675	381.6	106	39.3	50	81.68	4	CR	JS127-8 JS128-8 JS136-8	130 155 180	
	684	190	37	67	102.87					
	972	270	33.4	71	124.52					
700	414	115	42.5	50	95.83	2	CR	JS128-8 JS136-8	155 180	
	720	200	39.8	67	116.48					
	1008	280	36.1	71	139.57					
730	432	120	46	50	108.24	2.1	DC	Ji 127-8 Ji 138-8 Ji 157-8	130 245 320	
	741.6	26	43.1	67	129.92					
	1051.2	292	39.2	71	158.06					
12/10X-AH	350	316.8	88	12.7	60	18.26	2.4	CR	Y315S-10	45
		540	150	11.8	75	23.14				
		774	215	10.2	80	26.88				
	400	360	100	16.2	60	26.47	2.2	CR	Y315M-10 Y315L2-10	55 75
		630	175	15.2	76	34.31				
		885.6	246	13.4	80	40.4				
440	381.6	106	19.7	60	34.12	2.4	CR	Y315L2-10 JS126-10	75 95	
	684	190	18.5	76	46.34					
	986.4	274	16.4	80	55.07					

### [12/10X-AH 8/6S-H] 渣浆泵清水性能

型号 Type	转速 Speed n r/min	流量 Capacity Q		扬程 Head H m	效率 Eff. $\eta$ %	轴功率 Power Pa KW	必需汽蚀余量 (NPSH)r m	传动 方式 Drive	配套电机 Motor	
		m <sup>3</sup> /h	L/S						型号 Type	NP KW
12/10X-AH	470	414	115	22.9	60	43.03	2.6	CR	Y315L2-10	75
		738	205	21	76	55.53			JS126-10	95
		1051.2	292	18.4	80	65.84			JS127-10	110
	500	432	120	25.8	60	50.59	2	CR	JS126-10	95
		774	215	23.9	76	66.29			JS128-10	130
		1116	310	20.8	80	79.02			JS137-10	155
	525	460.8	128	28.5	60	59.61	2.1	CR	Y315L1-8	90
		828	230	26.2	76	77.73			Y315L2-8	110
		1170	325	23	80	91.61			JS127-8	130
	550	486	135	31	60	68.38	2.2	CR	JS126-8	110
864		240	29	76	89.78	JS127-8			130	
1224		340	25.2	80	105					
580	504	140	34.1	60	78.01	2.3	DC	J 126-8	95	
	900	250	32	76	103.2			J 137-8	155	
	1296	360	28	80	123.53			J 1410-8	200	
600	525.6	146	37	60	88.27	2.4	CR	Y315L2-8	110	
	936	260	34.2	76	114.71			JS128-8	155	
	1332	370	30.1	80	136.48			JS136-8	180	
625	540	150	40	60	98.04	2.5	CR	JS127-8	130	
	972	270	37.5	76	130.61			JS128-8	155	
	1393.2	387	33	80	156.51			JS136-8	180	
650	576	160	43.4	60	113.46	2.6	CR	JS128-8	155	
	1008	280	40.5	76	146.28			JS136-8	180	
	1450.8	403	35.7	80	176.31					
730	648	180	54.3	60	159.71	3	DC	J 136-8	180	
	1134	315	50.8	76	206.42			J 1410-8	280	
	1620	450	45	80	248.16			J 158-8	380	
8/6S-H	500	144	40	23	45	20	2.5	CR	Y315S-10	45
		324	90	22	65	29.9			Y315M-10	55
		486	135	20	65	40.7			JS117-10	65
	600	180	50	34	45	37	2.5	CR	Y315S-8	55
		360	100	32.5	63	50.6			Y315M-8	75
		540	150	30	65	67.9			Y315L2-8	110
	635	180	50	38	44	42.4	2.5	CR	Y315S-8	55
		360	100	37	62	58.5			Y315L2-8	110
		558	155	34.4	65	80.4				
	670	198	55	42	45	50.3	2.5	CR	Y315M-8	75
378		105	40.6	62	67.4	Y315L2-8			110	
558		155	38	65	88.8	Y315L2-6			132	
700	216	60	46.5	45	60.8	2.5	CR	JS117-8	80	
	396	110	45	62	78.3			JS127-8	130	
	576	160	42.5	65	102.6			JS136-8	180	
740	216	60	51.5	45	67.3	2.5	DC	Y315L1-8	90	
	414	115	50	62	90.9			Y315L2-8	110	
	594	165	47.5	65	118.2			JS128-8	155	
770	234	65	56	45	79.3	2.5	CR	Y315L2-8	110	
	414	115	54.8	61	101.3			JS128-8	155	
	594	165	51	65	126.9			JS127-6	185	

### [8/6S-H8/6S-HP渣浆泵清水性能]

型号 Type	转速 Speed n r/min	流量 Capacity Q		扬程 Head H	效率 Eff. η	轴功率 Power Pa	必需汽蚀余量 (NPSH)r	传动 方式 Drive	配套电机 Motor	
		m <sup>3</sup> /h	L/S	m	%	KW	m		型号 Type	NP KW
8/6S-H	800	234	65	60.6	45	85.8	2.5	CR	JS117-6	115
		432	120	59.3	62	112.5	5.5		JS126-6	155
		612	170	56	65	143.6	9		JS127-6	185
	835	252	70	66	45	100.7	2.5	CR	Y315L2-6	132
		432	120	65	60	127.5	5.5		JS127-6	185
		612	170	61	65	156.4	9.5			
	870	252	70	71	45	108.3	2.5	CR	JS126-6	155
		450	125	70	60	143	5.5		JS127-6	185
		630	175	67.5	65	178.2	9.9			
	900	270	75	77	45	125.8	3	CR	JS127-6	185
		468	130	75	60	159.3	6.5			
		648	180	72.5	65	196.8	10.5			
980	288	80	91	45	158.7	3.5	DC	JS128-6	215	
	478.8	133	90	59	198.9	6.5		JS148-6	310	
	666	185	87	65	242.8	11		JS157-6	460	
8/6S-HP	500	144	40	23	45	20	2.5	CR	Y315S-10	45
		324	90	22	65	29.9	3.5		Y315M-10	55
		486	135	20	65	40.7	6		JS117-10	65
	600	180	50	34	45	37	2.5	CR	Y315S-8	55
		360	100	32.5	63	50.6	4		Y315M-8	75
		540	150	30	65	67.9	7.5		Y315L2-8	110
	635	180	50	38	44	42.4	2.5	CR	Y315S-8	55
		360	100	37	62	58.5	4.0		Y315L2-8	110
		558	155	34.4	65	80.4	7.5			
	670	198	55	42	45	50.3	2.5	CR	Y315M-8	75
		378	105	40.6	62	67.4	4.5		Y315L2-8	110
		558	155	38	65	88.8	7.5		Y315L2-6	132
	700	216	60	46.5	45	60.8	2.5	CR	Y315M-8	75
		396	110	45	62	78.3	4.5		JS127-8	130
		576	160	42.5	65	102.6	8.5		JS136-8	180
	740	216	60	51.5	45	67.3	2.5	DC	Y315L1-8	90
		414	115	50	62	90.9	4.5		Y315L2-8	110
		594	165	47.5	65	118.2	8.5		JS128-8	155
770	234	65	56	45	79.3	2.5	CR	Y315L2-8	110	
	414	115	54.8	61	101.3	4.5		JS128-8	155	
	594	165	51	65	126.9	8.5		JS127-6	185	
800	234	65	60.5	45	85.8	2.5	CR	JS117-6	115	
	432	120	59.3	62	112.5	5.5		JS126-6	155	
	612	170	56	65	143.6	9		JS127-6	185	
835	252	70	66	45	100.7	2.5	CR	Y315L2-6	132	
	432	120	65	60	127.5	5.5		JS127-6	185	
	612	170	61	65	156.4	9.5				
870	252	70	71	45	108.3	2.5	CR	JS126-6	155	
	450	125	70	60	143	5.5		JS127-6	185	
	630	175	67.5	65	178.2	9.9				
900	270	75	77	45	125.8	3	CR	JS127-6	185	
	468	130	75	60	159.3	6.5				
	648	180	72.5	65	196.8	10.5				
980	288	80	91	45	158.7	3.5	DC	JS128-6	215	
	478.8	133	90	59	198.9	6.5		JS148-6	310	
	666	185	87	65	242.8	11		JS157-6	460	



“DC”



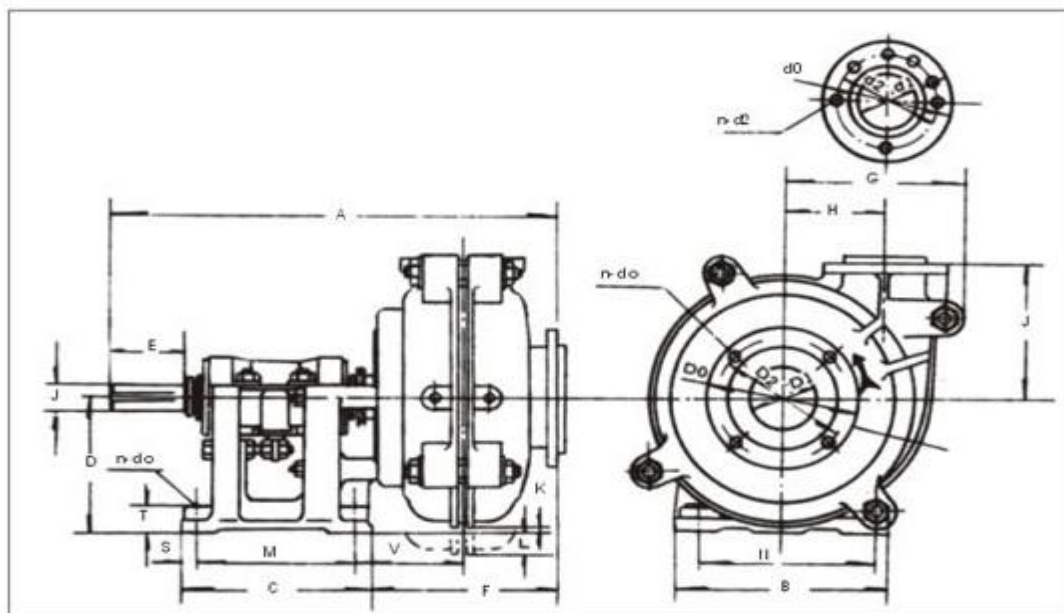
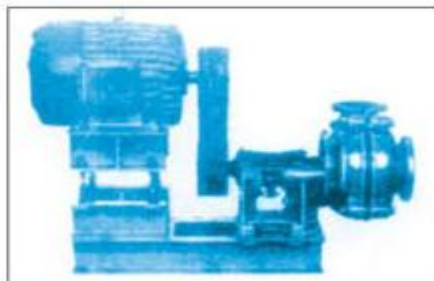
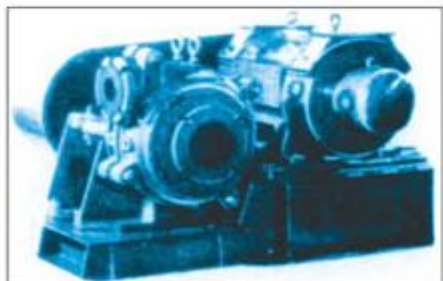
“CV”



“LR”

“CR”

“ZV”



吐出口法兰

(j标法兰, 如需配国际法兰或吐出短管需在订货时说明)

吸入口法兰

(j标法兰, 如需配国际法兰或吸入短管需在订货时说明)

型号 TYPE	A B C D U E F G H J K L M N V T S n-d										吸入法兰SUCTION FLANGE				吸出法兰DISCHARGE FLANGE				泵重PUMP WEIGHT (Kg)											
	A	B	C	D	U	E	F	G	H	J	K	L	M	N	V	T	S	n-d	D <sub>1</sub>	D <sub>2</sub>	D <sub>1</sub>	D <sub>2</sub>	D <sub>1</sub>	D <sub>2</sub>	D <sub>1</sub>	D <sub>2</sub>	n-d <sub>1</sub>	n-d <sub>2</sub>	金属METAL	橡胶RUBBER
	583	295	248	197	28	79	206	181	98	171	46	-	143	254	181	33	24	4-φ14	152	38	114	4-φ16	165	25	127	4-φ16	91	77	91	77
1 1/2 IB-AH	759	406	311	254	42	121	306	270	194	254	-	11	175	356	252	48	32	4-φ19	152	38	114	4-φ17	152	25	114	4-φ17	318	-	318	-
2 1/2 IB-AH	592	295	248	197	28	79	217	205	114	184	33	-	143	254	184	38	24	4-φ14	184	51	146	4-φ19	165	38	127	4-φ19	104	118	104	118
3/2 C-AH	768	406	311	254	42	121	281	238	138	210	71	-	175	356	233	48	32	4-φ19	216	76	178	4-φ19	184	51	146	4-φ19	191	154	191	154
3/2 D-HH	986	492	364	330	65	164	389	384	254	368	-	51	213	432	298	64	38	4-φ22	216	76	178	8-φ19	203	51	165	4-φ19	750	-	750	-
4/3 C-AH	843	406	311	254	42	121	354	292	149	262	24	-	175	356	270	48	32	4-φ19	279	102	235	4-φ22	229	76	191	4-φ22	263	236	263	236
4/3 D-AH	943	492	364	330	65	164	353	292	149	262	100	-	213	432	279	64	38	4-φ22	279	102	235	4-φ22	229	76	191	4-φ22	363	290	363	290
4/3 E-HH	1240	622	448	457	80	222	492	492	330	432	-	-	257	546	381	76	54	4-φ29	254	102	210	8-φ19	254	76	210	8-φ19	1250	-	1250	-
6/4 D-AH	1021	492	364	330	65	164	421	406	229	338	11	-	213	432	318	64	38	4-φ22	337	152	292	4-φ22	279	102	235	4-φ22	626	454	626	454
6/4 E-AH	1178	682	448	457	80	222	433	406	229	338	138	-	257	546	351	70	54	4-φ29	337	152	292	4-φ22	279	102	235	4-φ22	728	635	728	635
6/4 S-HH	1688	920	780	450	120	280	596	616	413	546	-	134	640	760	353	90	70	4-φ35	337	152	292	8-φ22	305	102	260	8-φ22	2880	-	2880	-
8/6 E-AH	1302	622	448	457	80	222	557	551	318	460	-	62	257	546	402	76	54	4-φ29	406	203	356	8-φ22	368	152	324	8-φ21	1473	982	1473	982
8/6 R-AH	1360	680	590	350	85	215	-	511	318	460	-	170	490	560	312	70	50	4-φ28	406	203	356	8-φ22	368	152	324	8-φ22	1655	-	1655	-
8/6 T-HH	2275	1150	1040	650	150	350	852	835	584	812	-	160	880	900	538	125	80	4-φ48	432	203	375	8-φ29	432	152	375	8-φ29	6586	-	6586	-
10/8 E-M	1337	622	448	457	80	222	584	613	381	470	-	83	257	546	403	76	54	4-φ29	502	254	445	8-φ29	432	203	375	8-φ29	1625	1202	1625	1202
10/8 R-M	1395	680	590	350	85	215	-	613	381	470	-	190	490	560	314	70	50	4-φ28	502	254	445	8-φ29	432	203	375	8-φ29	1836	-	1836	-
10/8 S-T-AH	1748	1150	780	650	120	280	492	673	419	635	27	-	620	900	439	125	80	4-φ48	502	254	445	8-φ29	432	203	375	8-φ29	3750	3130	3750	3130
12/10 S-T-AH	1816	1150	780	650	120	280	762	755	464	674	-	65	620	900	416	125	80	4-φ48	527	305	470	8-φ25	527	254	470	12-φ25	4318	3357	4318	3357
14/12 S-T-AH	1873	1150	780	650	120	280	812	937	629	832	-	224	620	900	486	125	80	4-φ48	585	356	521	12-φ25	552	305	495	12-φ25	6409	4672	6409	4672
16/14 T-T-AH	2320	1460	1050	900	150	350	953	1048	660	889	-	84	860	1200	597	150	95	4-φ79	705	406	641	8-φ35	637	356	610	12-φ29	10000	-	10000	-
20/18 T-T-AH	2475	1460	1050	900	150	350	1100	1420	940	1230	-	420	860	1200	615	150	95	4-φ79	900	508	800	12-φ42	900	460	800	12-φ42	18864	15921	18864	15921
6S-H	1700	920	780	450	120	280	622	625	415	615	-	155	640	760	382	90	70	4-φ35	380	152	320	8-φ27	420	150	360	8-φ27	-	-	-	-